

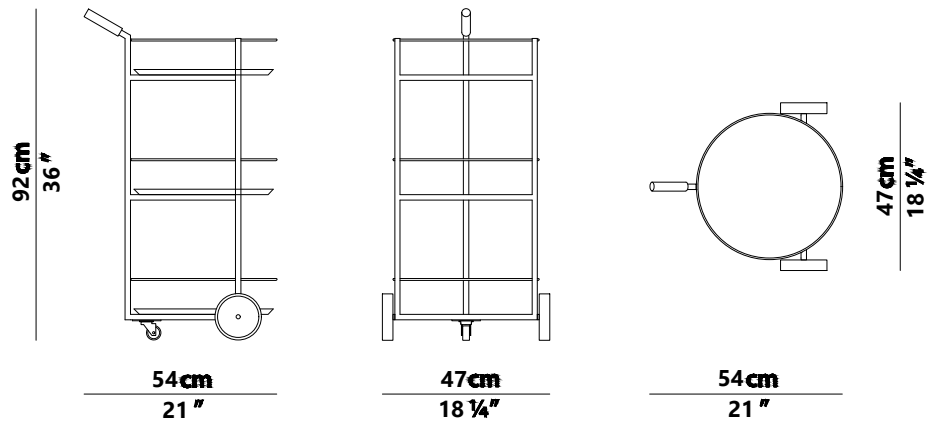
CARRELLO - TUMBLER - SERVING CART

TUMBLER Baxter P.



54 x 47 h 92

Carrello / Serving Cart



COMPONENTI

- n° 01 - Struttua Carrello.
- n° 03 - Ripiani in Marmo.
- n° 09 - Tappini in Gomma.
- n° 03 - Viti M6 x 25mm Testa Bombata.

COMPONENTS

- n° 01 - Cart Structure.
- n° 03 - Marble Shelves.
- n° 09 - Rubber Cups.
- n° 03 - Screws M6 x 25 mm Rounded Head.

1

Posizionare a terra il carrello. (Figura 1)
Place the cart on the floor.(Picture 1)

Posare i tappini in plastica e fissare i ripiani in marmo utilizzando le viti fornite. (Figura 2,2a)
Place the rubber cups and fix the marble shelves using the screws provided. (Picture 2,2a)

Assemblaggio completato. (Figura 3)
Assembly completed. (Picture 3)

Figura 1 - *Picture 1*

Prospetto Frontale / *Frontal View*

Posiziona a terra il carrello.
Place the cart on the floor.

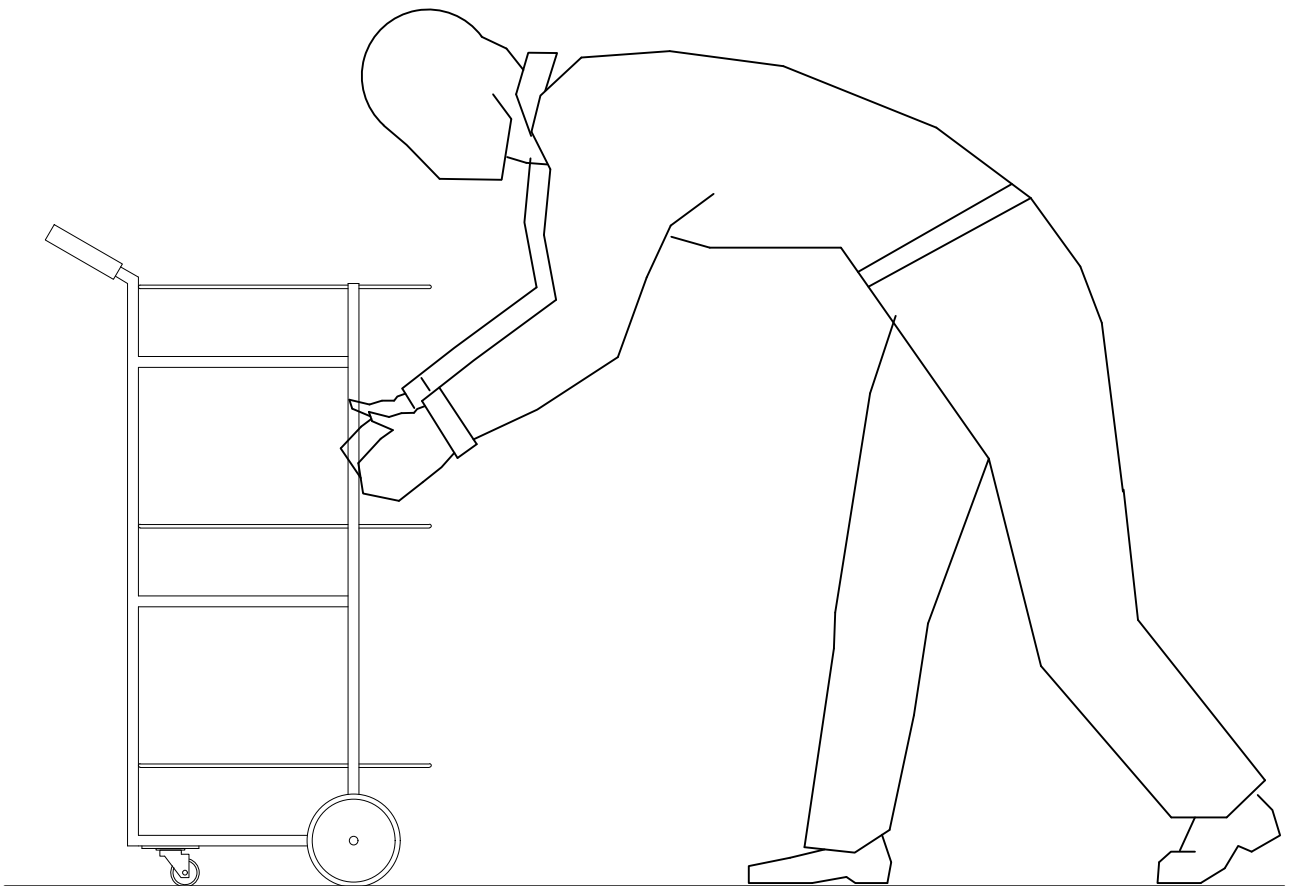


Figura 2 - Picture 2

Prospetto Frontale/ Frontal view

Inserisci i tappini in plastica nei fori superiori presenti sui tubolari.
Insert the rubber cups inside the upper holes of the pipes.

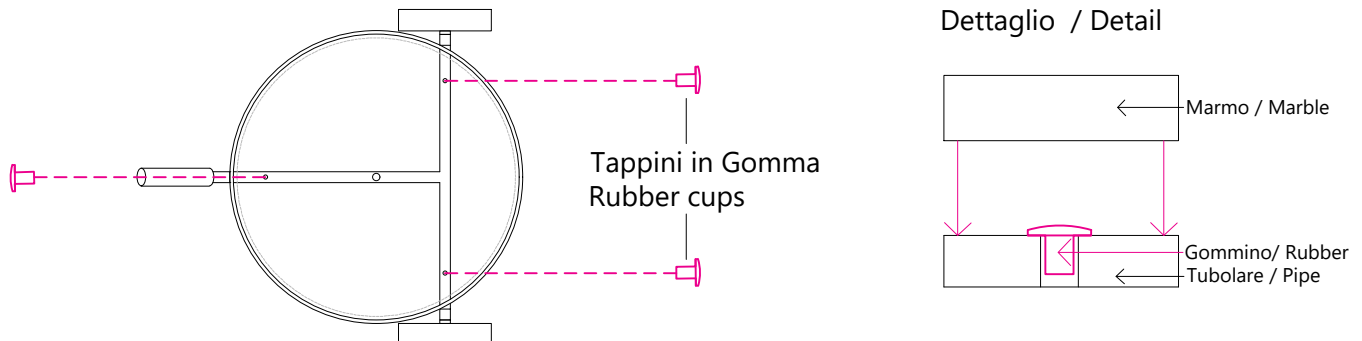


Figura 2a - Picture 2a

Prospetto Frontale/ Frontal view

Posiziona i piani in Marmo sui tubolari assicurandoti che i fori siano allineati, ora fissa i top usando le viti fornite.
Overlay the Marble Shelf on the pipes, check the holes are aligned and fix them using the screws.

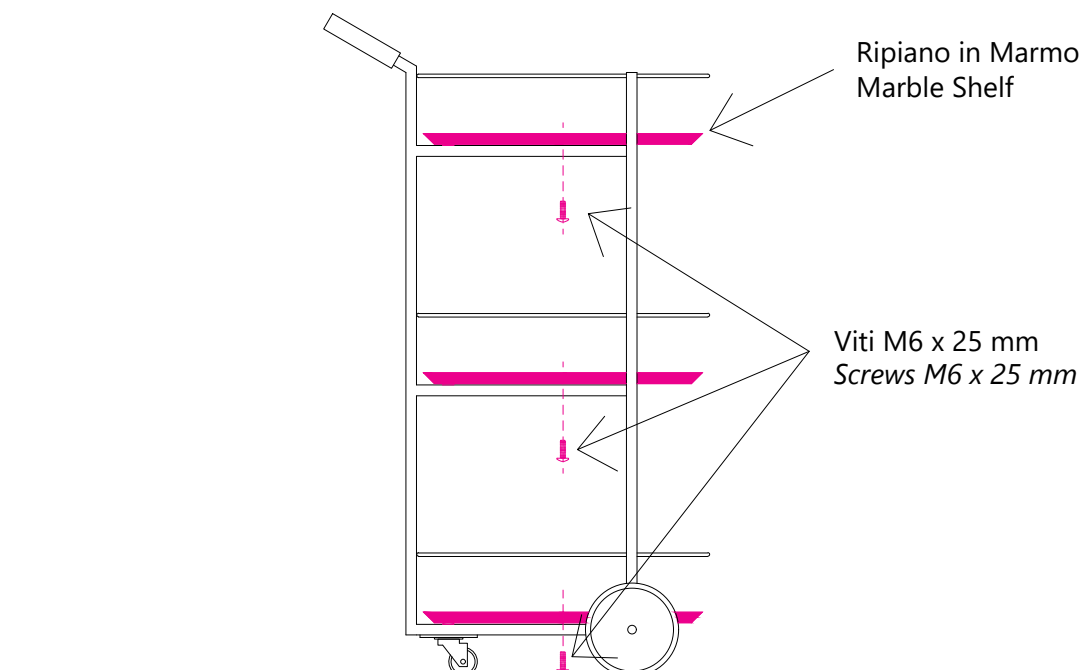


Figura 3 - Picture 3

Prospetto Frontale/ Frontal view

