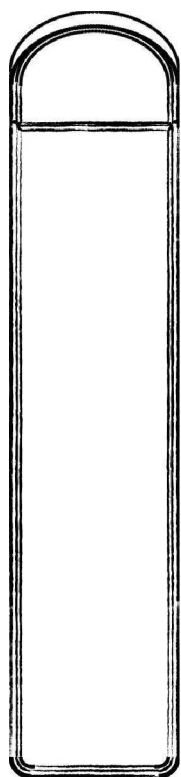




---

MADE IN ITALY

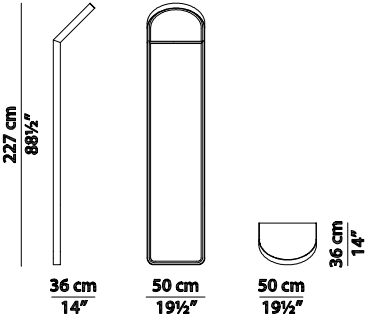


SPECCHIO - STARDUST - MIRROR

# STARDUST Pietro Russo



50 x 36 h 227  
Specchio / Mirror



# COMPONENTI

n° 02 - Fischer con gancio

n° 01 - Specchiera

# COMPONENTS

n° 02 - Fischer

n° 01 - Mirror

# 1

Scegliere la posizione corretta dove installare lo specchio.

**Prima soluzione:** Installare la specchiera in corrispondenza della presa inglobandola nella struttura.

**Seconda Soluzione:** Installare al Specchiera distante dalla presa di corrente.  
(Figura 1,1a,3,4)

*Choose the right position to install the mirror.*

**First Solution:** *Install the Mirror in corrispondence of the socket incorporating it into the structure.*

**Second Solution:** *Install the Mirror far from the socket*  
(Picture 1,1a,3,4)

Fissare i fisher a muro. ( Figura 2 )

Fix the fisher on the wall. ( Picture 2 )

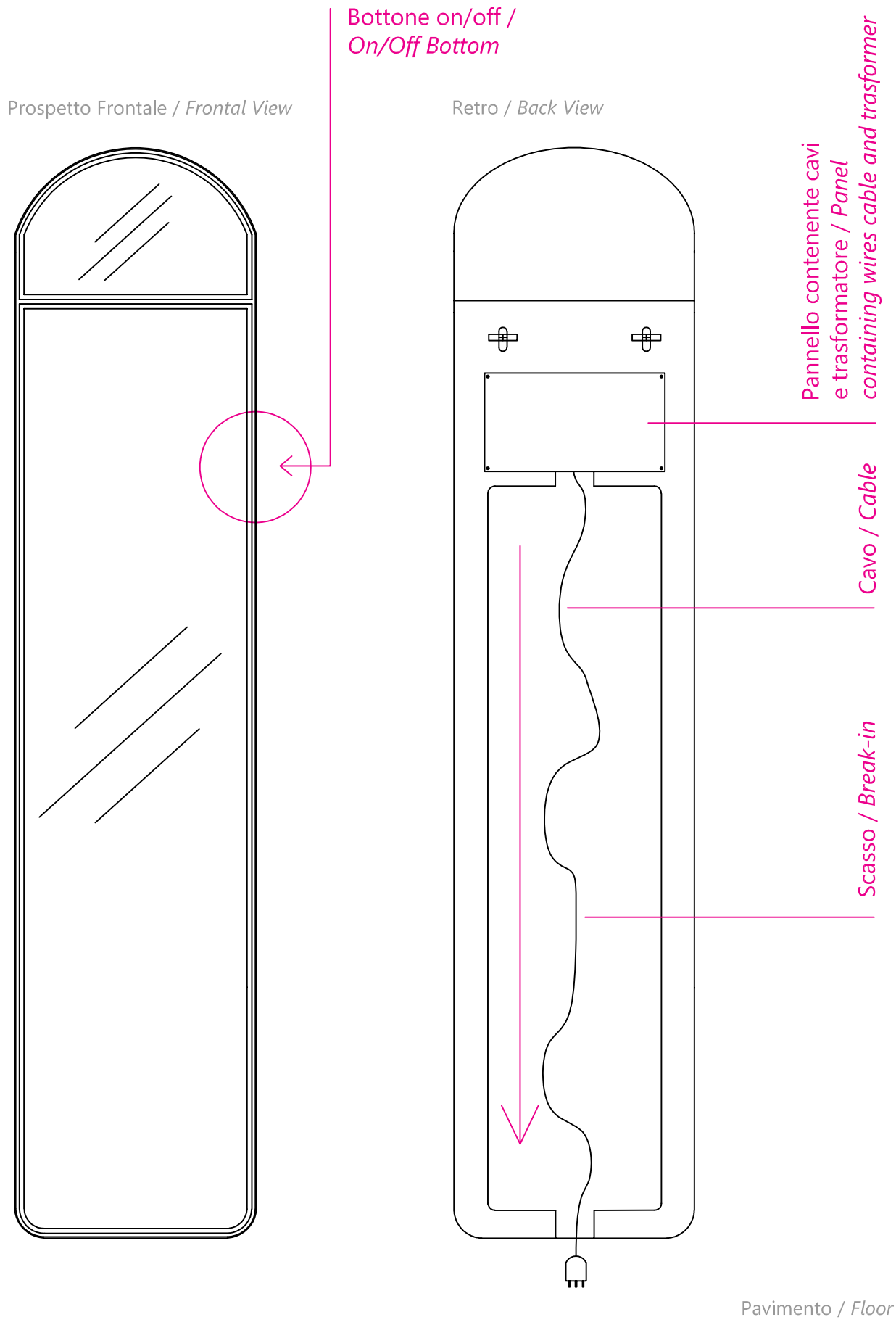
Appendere la specchiera. ( Figure 5 )

Hang the mirror. (Figure 5 )

Montaggio completato ( Figura 6 )

Assembly is completed ( Picture 6 )

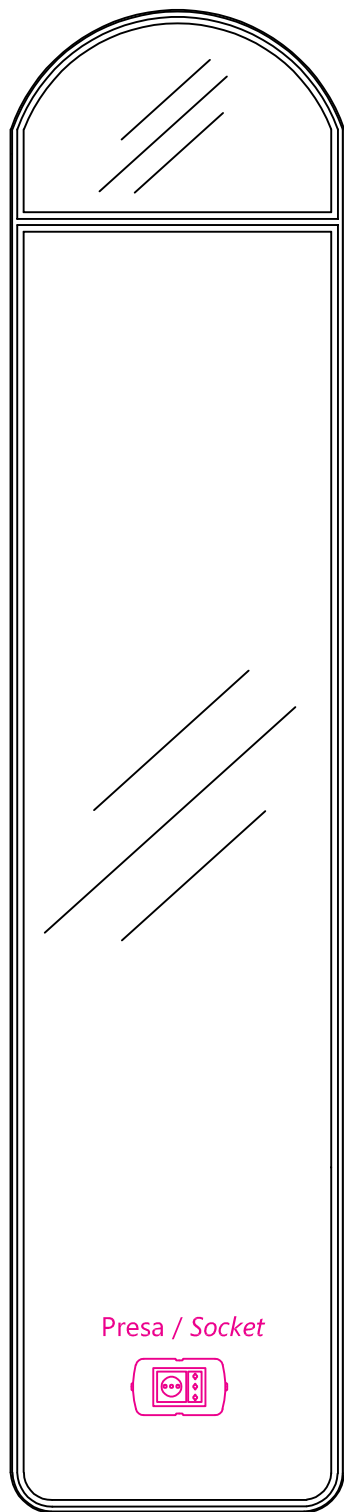
Figura 1 - Picture 1



# Figura 1a - Picture 1a

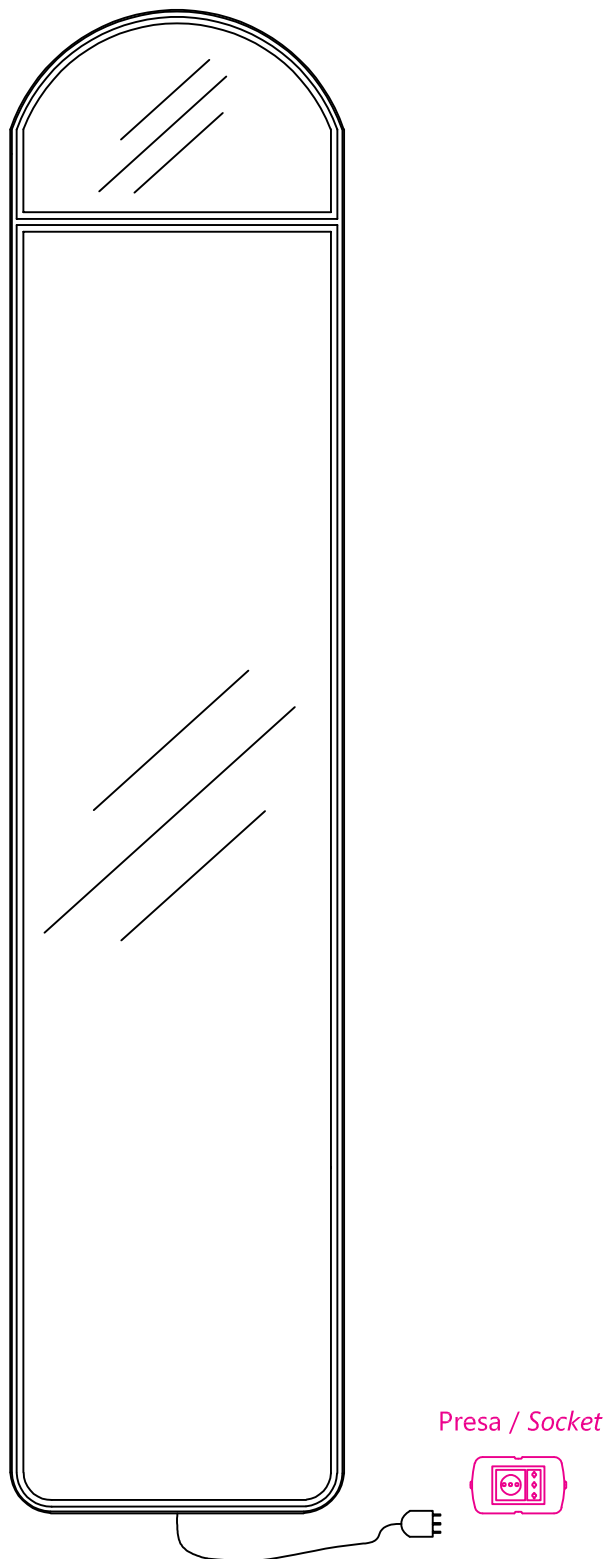
Prospetto Laterale / Lateral View

Soluzione A / Solution A



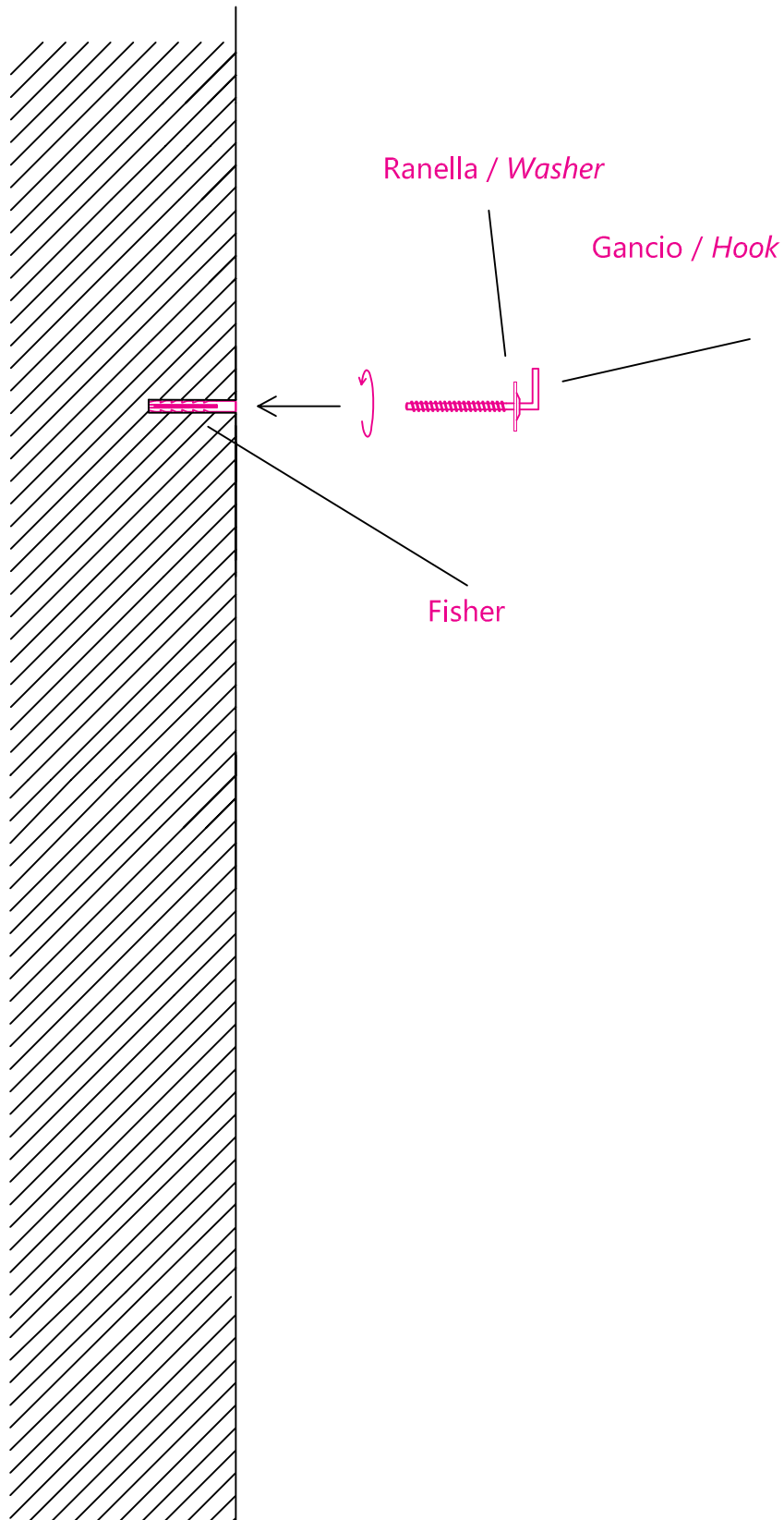
Specchiera / Mirror

Soluzione B / Solution B



Specchiera / Mirror

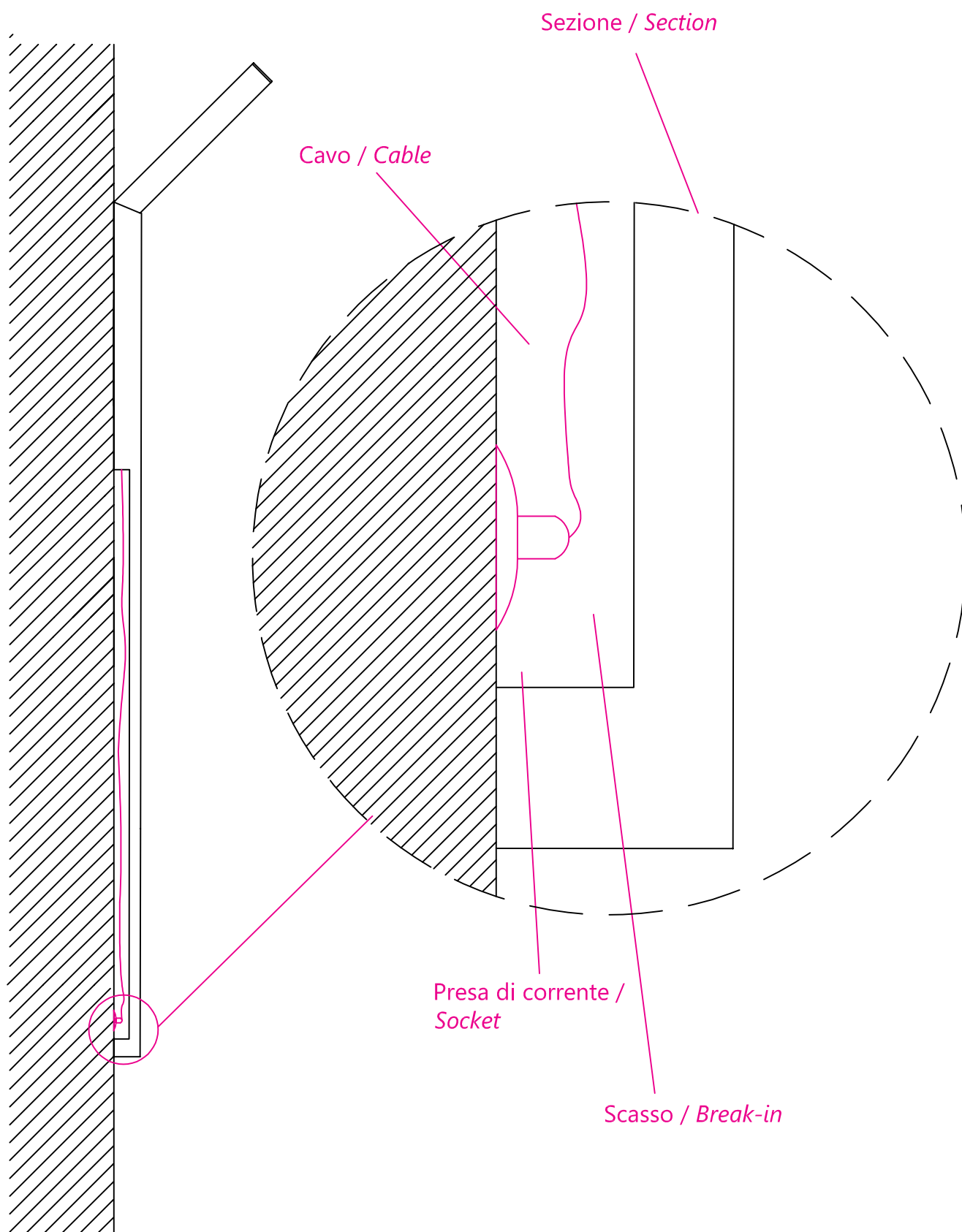
Figura 2 - *Picture 2*  
Prospetto Laterale / *Lateral View*



### Figura 3 - Picture 3

Prospetto Frontale / Frontal View

Soluzione A ( presa inglobata nella Specchiera )  
Solution A ( socket covered in the Mirror )





# Figura 4 - *Picture 4*

Prospetto Laterale / *Lateral View*

Soluzione B ( presa lontana dalla specchiera )  
*Solution B ( socket away from the Mirror )*

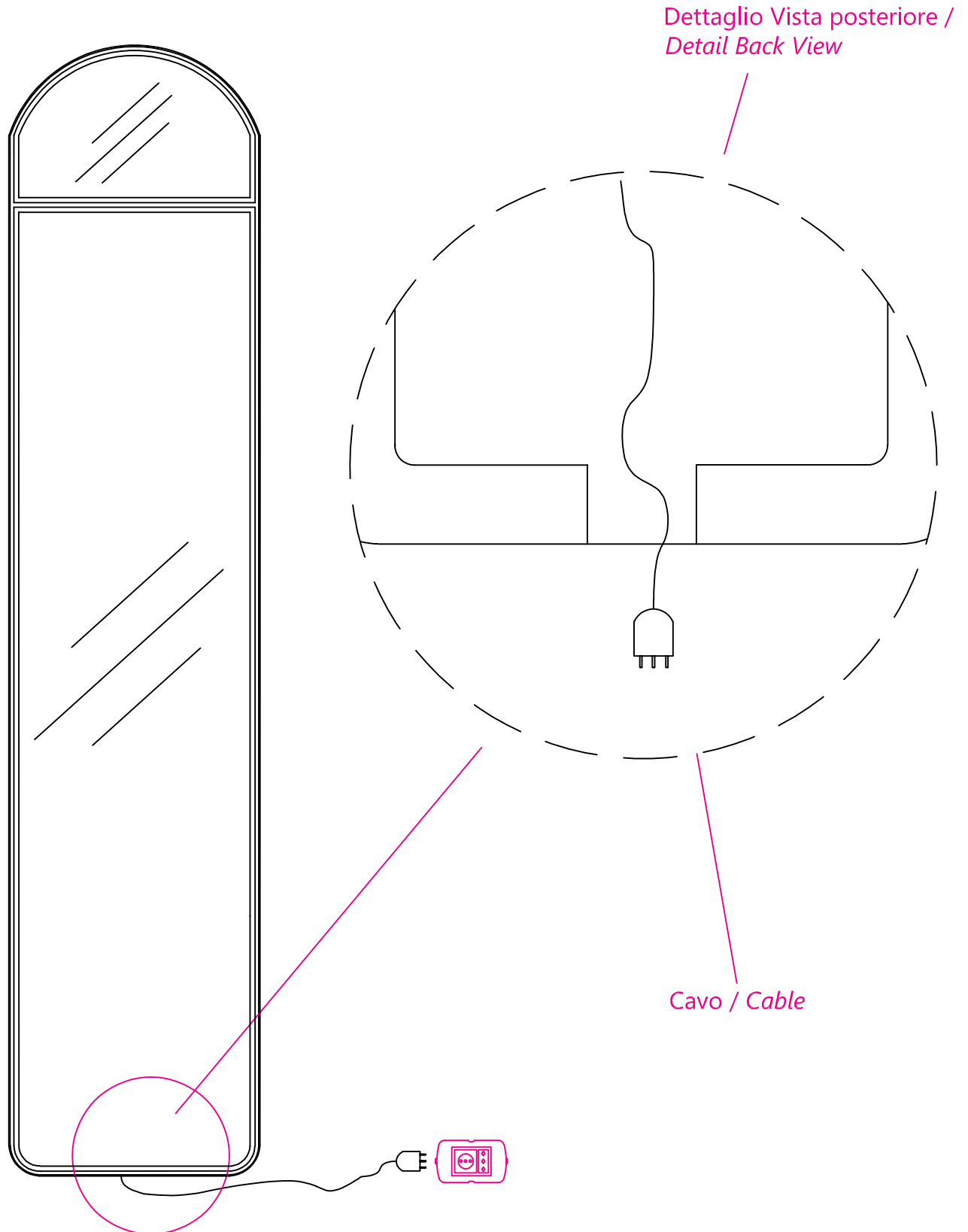
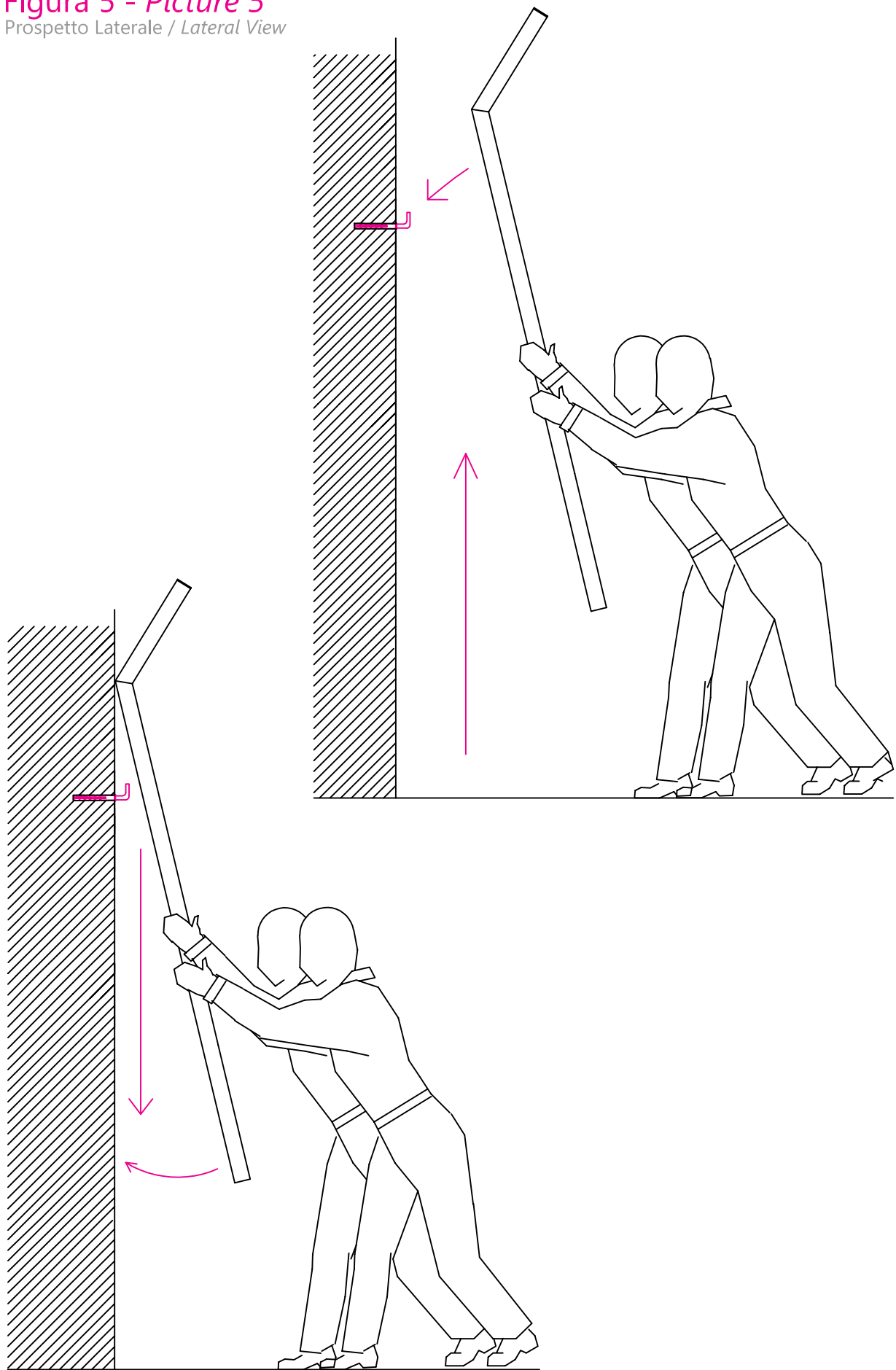


Figura 5 - Picture 5  
Prospetto Laterale / Lateral View



**Figura 6 - Picture 6**  
Prospetto Laterale / Lateral View

