

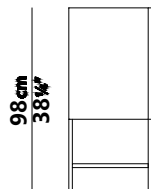
MOBILE BASSO - SELENE- LOW CABINET

# SELENE

Hagit Pincovici

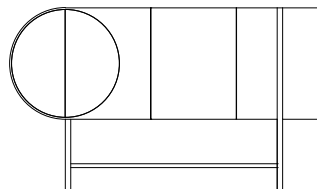


169 x 46 h 98  
*Mobile basso/ Low cabinet*



98 cm  
38 1/4"

46 cm  
18"



60 cm  
23 1/4"

169 cm  
66"



46 cm  
18"

169 cm  
66"

# COMPONENTI

n° 02 - Half Moon Marble

n° 03 - Viti M6 x 16 mm ottonate per l'anta

n° 03 - Viti 6 Ma x 19 mm ottonate per la struttura

# COMPONENTS

n° 02 - Half Moon Marble

n° 03 - Screws M6 X 16 mm brass finish for the door.

n° 03 - screw 6Ma x 16 mm brass finish fot the structure.

# 1

Apri l'anta con marmo e svita le viti ottonate M5 x 16mm e conservale. *(Picture 1)* Rimuovi ora il marmo della struttura svitandolo dall'interno e conserva le viti. *(Picture 1a)*

*Open the door with the marble and unscrew the brass screws and save them. Now remove the marble of the structure unscrewing the screw from inside, save them. (Picture 1)*

Prendi il marmo sostitutivo dell'anta e fissalo usando le viti che hai conservato *(Figura 2)*. Fissa ora il marmo della struttura usando le viti che hai conservato *(Figura 2a)*.

*Take the replacement marble and fix it to the door using the screw you saved before (Picture 2). Fix now the marble on the structure using the screws you saved before. (Picture 2a)*

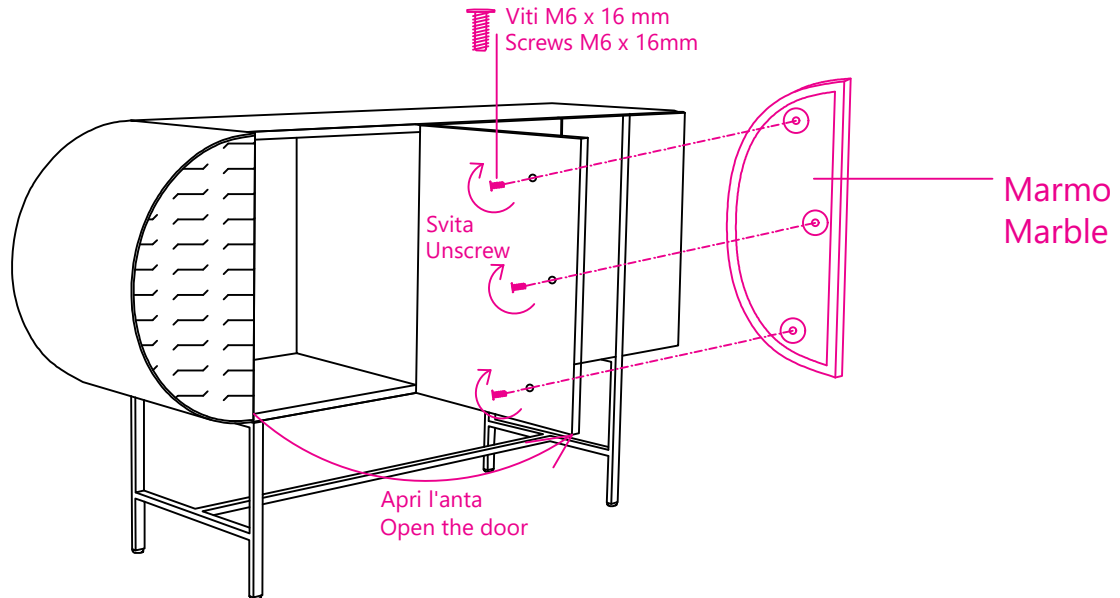
Montaggio Completato. *(Figura 3 )*  
Assembly Completed. *(Picture 3)*

## Figura 1 - Picture 1

Vista 3D / 3D View

Apri l'anta con il marmo e svitalo.

Open the door with the marble and unscrew it.

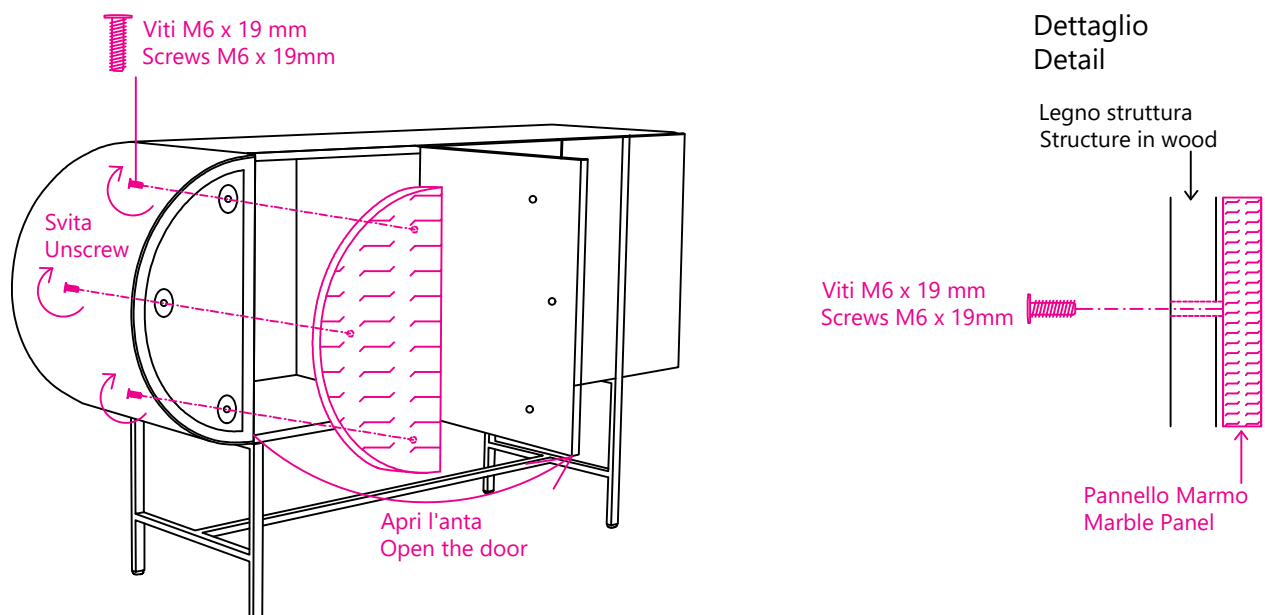


## Figura 1a - Picture 1a

Vista 3D / 3D View

Rimuovi il marmo sulla struttura svitando le viti dall'interno

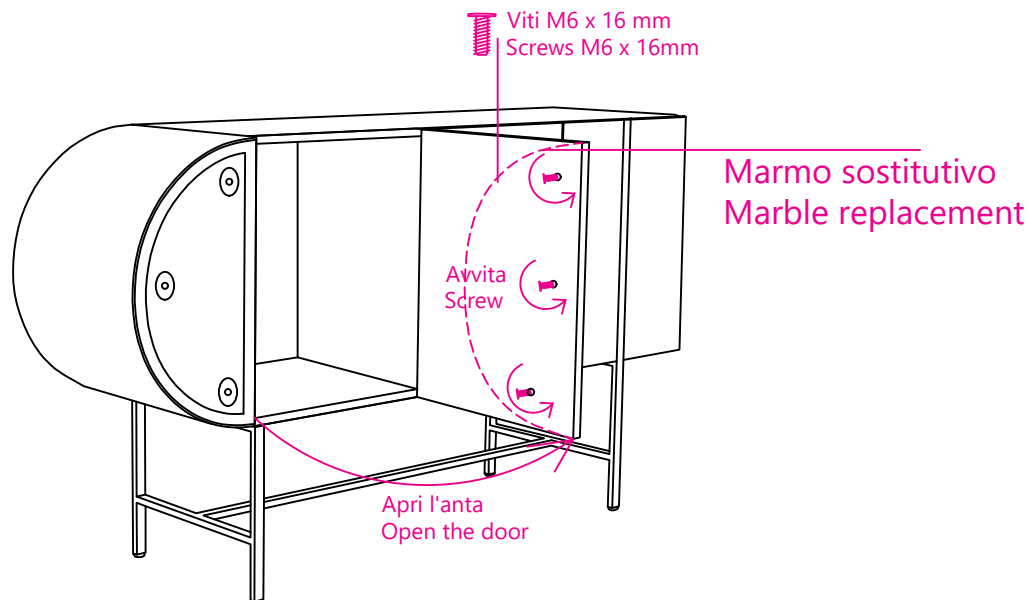
Remove the marble unscrew the screw from inside.



## Figura 2 - Picture 2

Vista 3D / 3D View

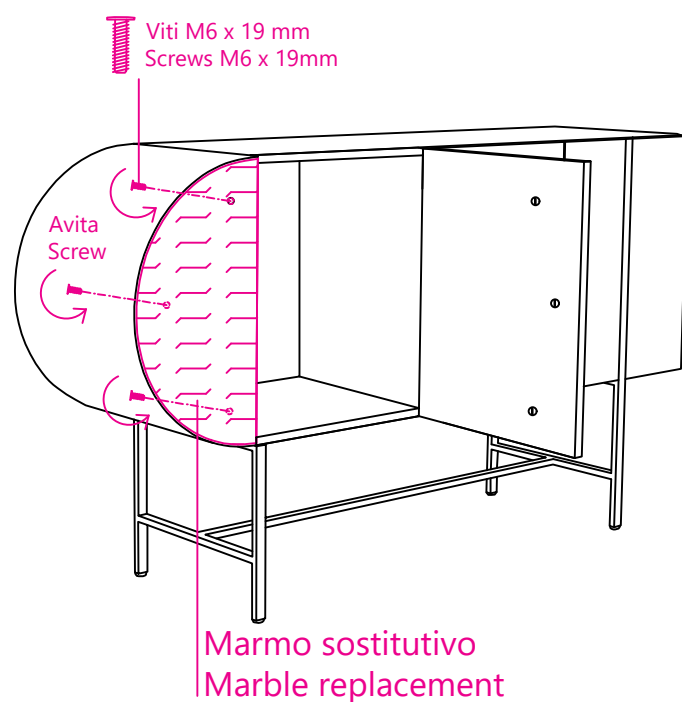
Prendi marmo sostitutivo e inseriscilo nell'antina, fissalo con le viti.  
*Take the marble replacement and insert it in the door, fix it with the screws.*



## Figura 2a - Picture 2a

Vista 3D / 3D View

Prendi marmo sostitutivo e inseriscilo nella struttura, fissalo con le viti.  
*Take the marble replacement and insert it in the structure, fix it with the screws.*



## Figura 3 - Picture 3

Prospetto Frontale / *Frontal View*

