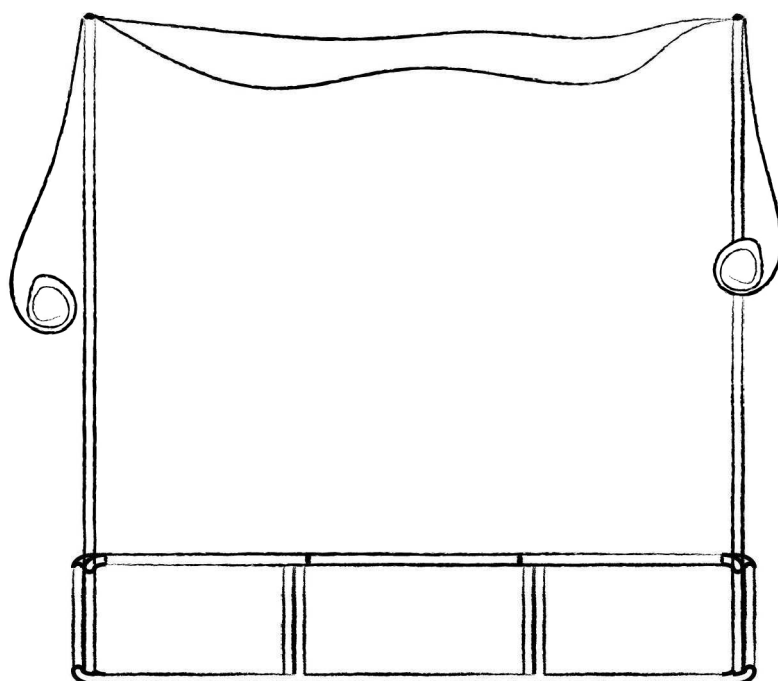




baxter

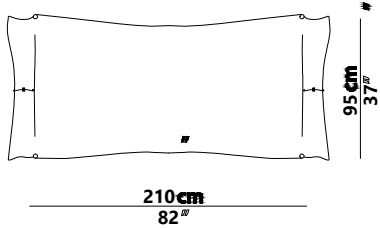
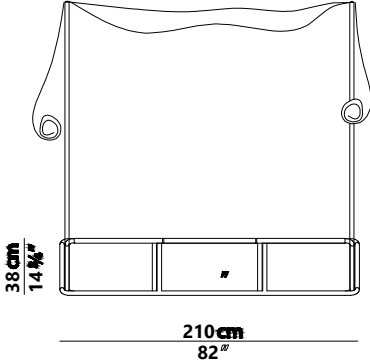
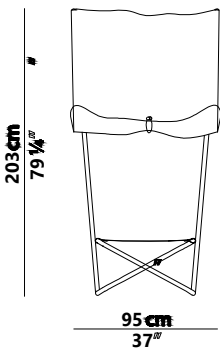
MADE IN ITALY



LETTINO GAZEBO - RIMINI - GAZEBO LOUNGER



210 x 95 h 203
Divano / Sofa



COMPONENTI

n° 01 - Lettino

n° 04 - Tubolare in Rame

n° 01 - Telo di copertura in Lino

n° 04 - Tappini Magnetici

n° 01 - Materassino

n° 01 - Rullo

n° 08 - Bussolotti in Ottone 10 x 30mm

n° 08 - Barre filettate

COMPONENTS

n° 01 - Lounger

n° 04 - Pipes in Copper

n° 01 - Cover sheet in Linen

n° 04 - Magnetic Caps

n° 01 - Mattress

n° 01 - Roll

n° 08 - Brass Pins 10 x 30 mm

n° 08 - Fillet Bars

1

Posizionare a terra il lettino e i quattro tubolari in rame. Ruota la base su un lato (Figura 1).

Lay on the floor all the componets and rotate the base on one side (Picture 1).

Posiziona e fissa, una volta, i tubolari sulla base usando i bussolotti in Ottone con la barra filetta (Figura 2).

Place and fix the pipes, one by one, inside the base using the brass pins with the fillet bar (Picture 2).

Apri il telo in Lino e sovrapponi gli anelli in acciaio ai tubolari (Figura 3).

Open the cover sheet in Linen and overlay the steel eyelet on the pipes. (Picture 3).

Posizionare i tappini magnetici in Rame sopra ai tubolari per bloccare il telo. (Figura 4).

Place the magnetics caps in Copper over the pipes to block the cover sheet in linen. (Picture 4).

Appoggiare il materassino e il rullo. (Figura 5).

Lay the mattress and the roll. (Picture 5).

Montaggio Completato. (Figura 6).

The assembly is completed. (Picture 6).

Figura 1 - Picture 1

Step 1 (Posiziona a terra le componenti e ruotare la base su un lato)
(Place on the floor all the components and rotate the base on one side)

Vista 3D
3D View

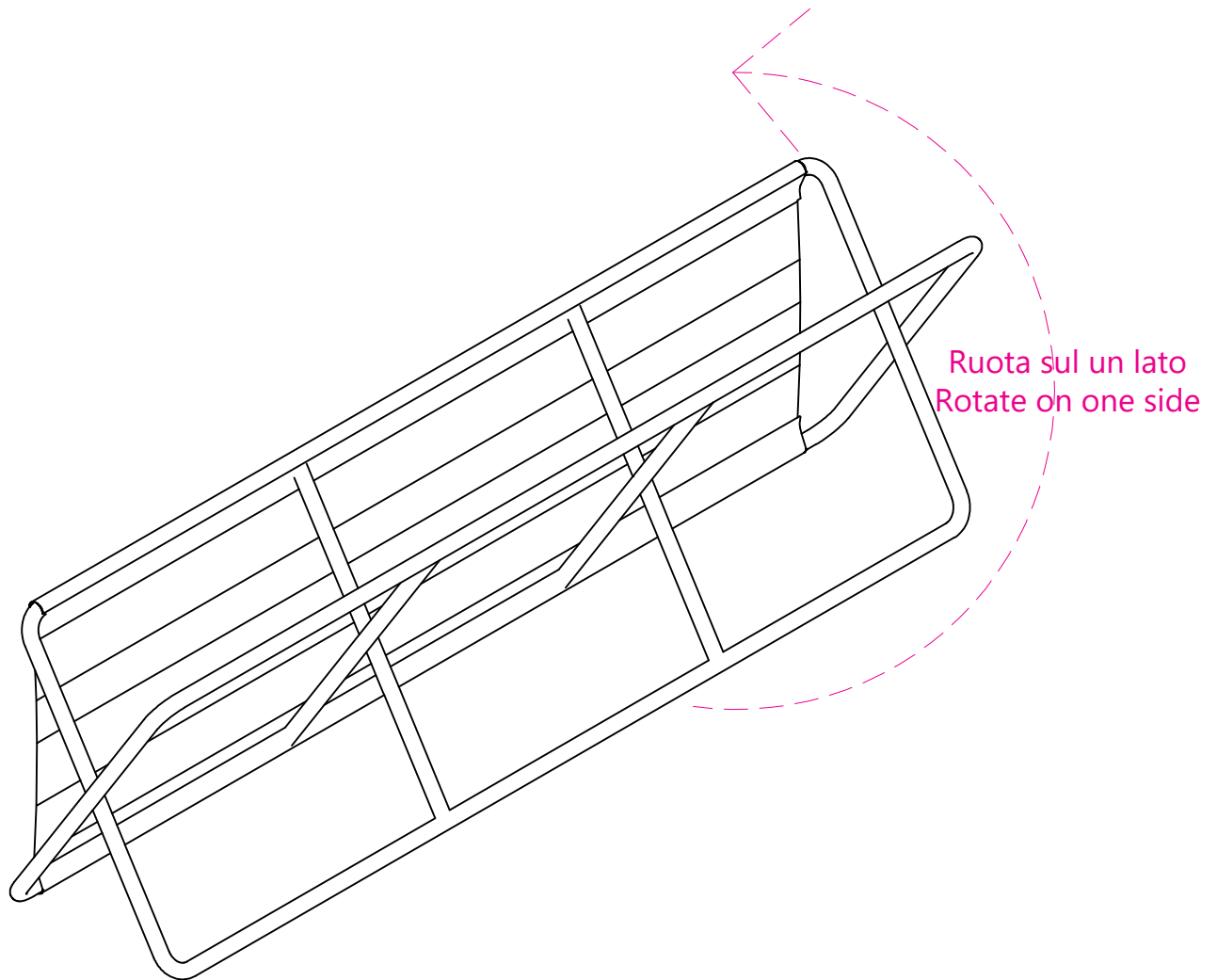


Figura 2 - Picture 2

Step 2 (Posiziona sulla base i tubolati in Rame e fissali usando i bussolotti in Ottone con la barra filettata)
(Place the Copper pipes on the base and fix them using the Brass pins with the fillet bar)

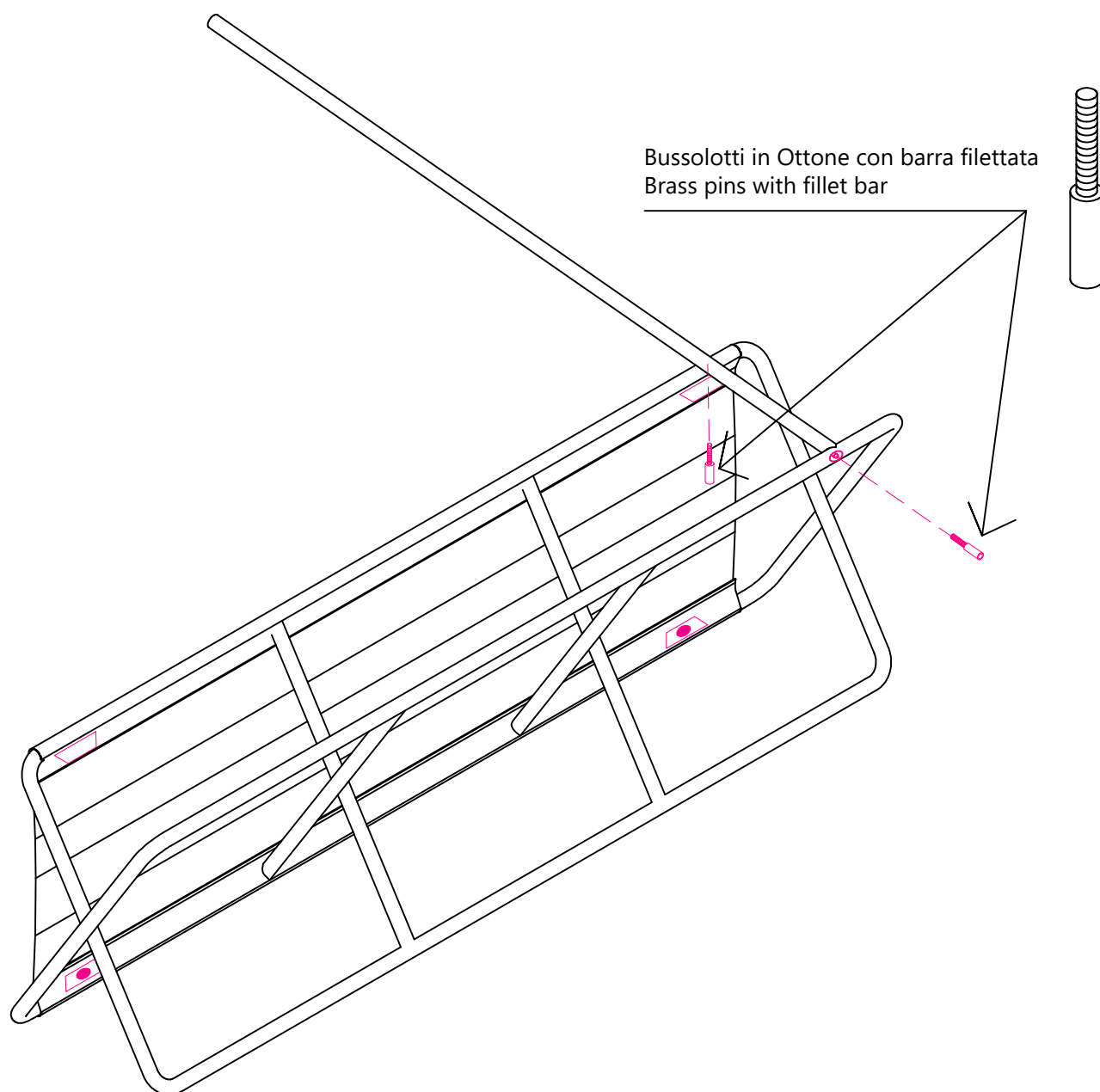


Figura 3 - Picture 3

Step 3 (Apri il telo di lino e sovrapponi gli anelli in acciaio, già presenti sul telo, ai tubolari)
(Open the cover sheet in Linen and overlay the steel eyelet on the pipes, the eyelet are already on the Linen sheet)

Vista 3D
3D View

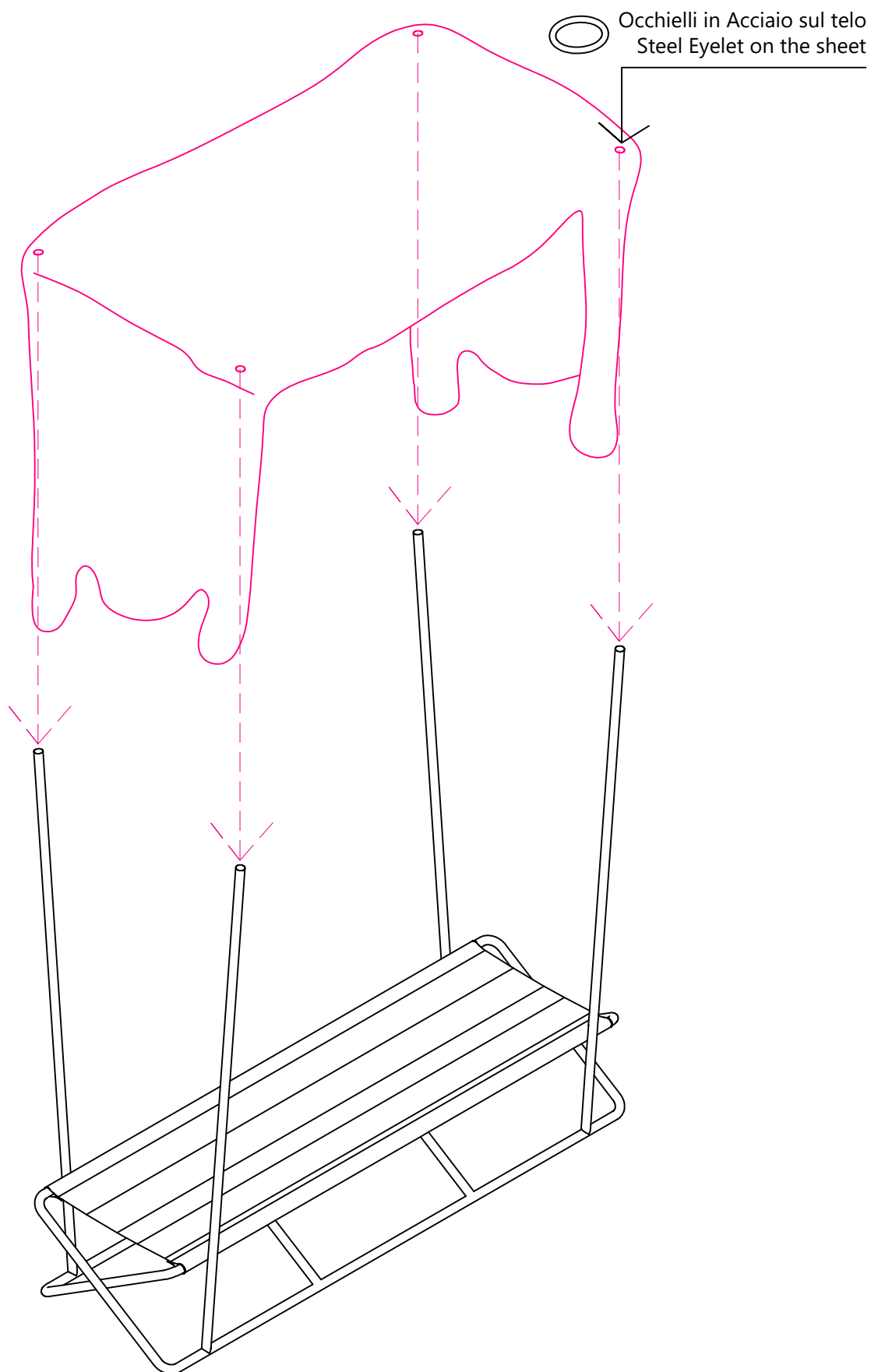


Figura 4 - Picture 4

Step 4 (Posiziona i tappini magnetici in Rame tra i telo e tubolari)
(Place the magnetic caps in Copper to block the Cover sheet in Linen)

Vista 3D
3D View

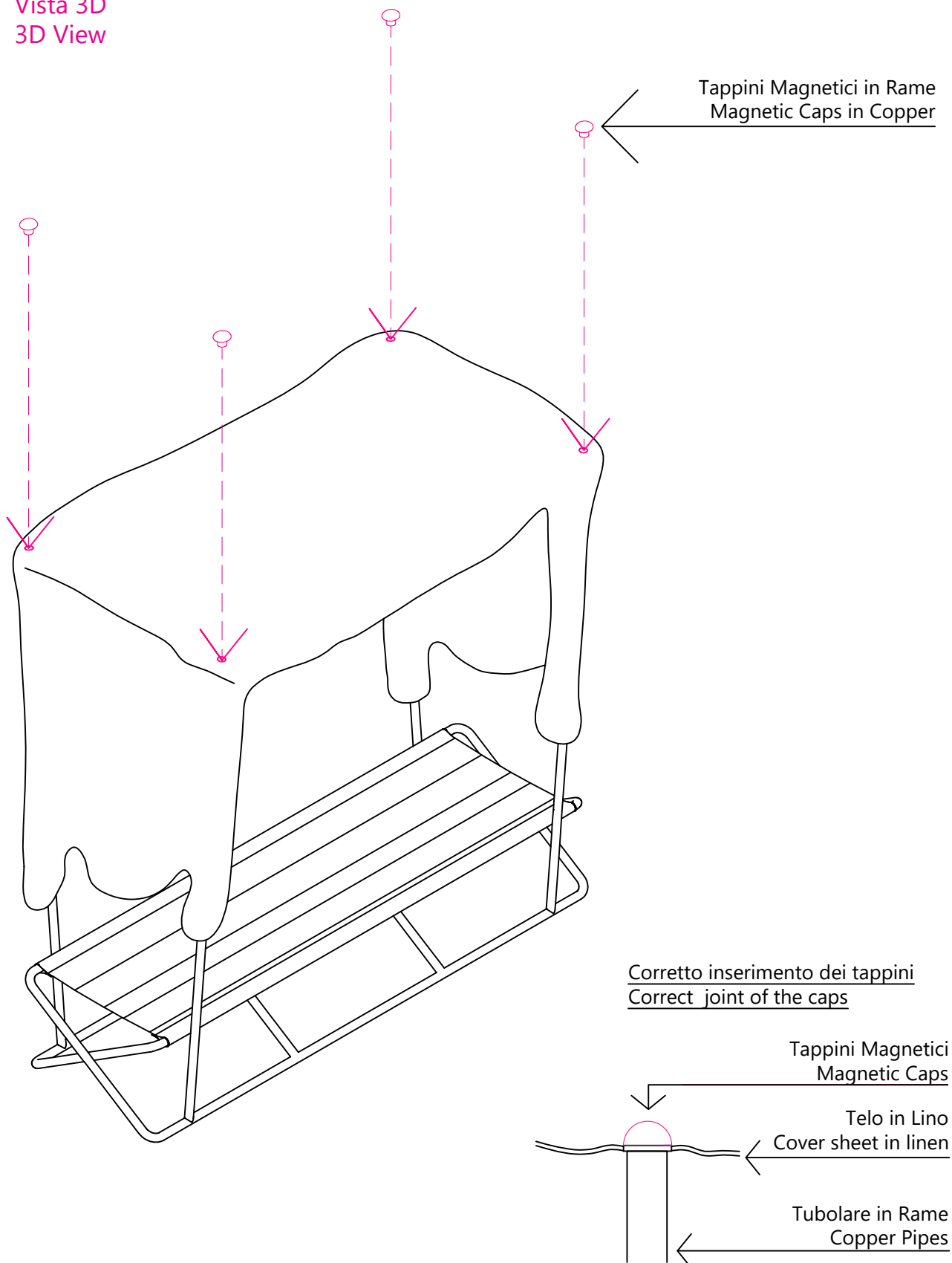


Figura 5 - Picture 5

Step 5 (Posiziona Materassino e Rullo)
(Place the Mattress and the Roll)

Vista 3D
3D View

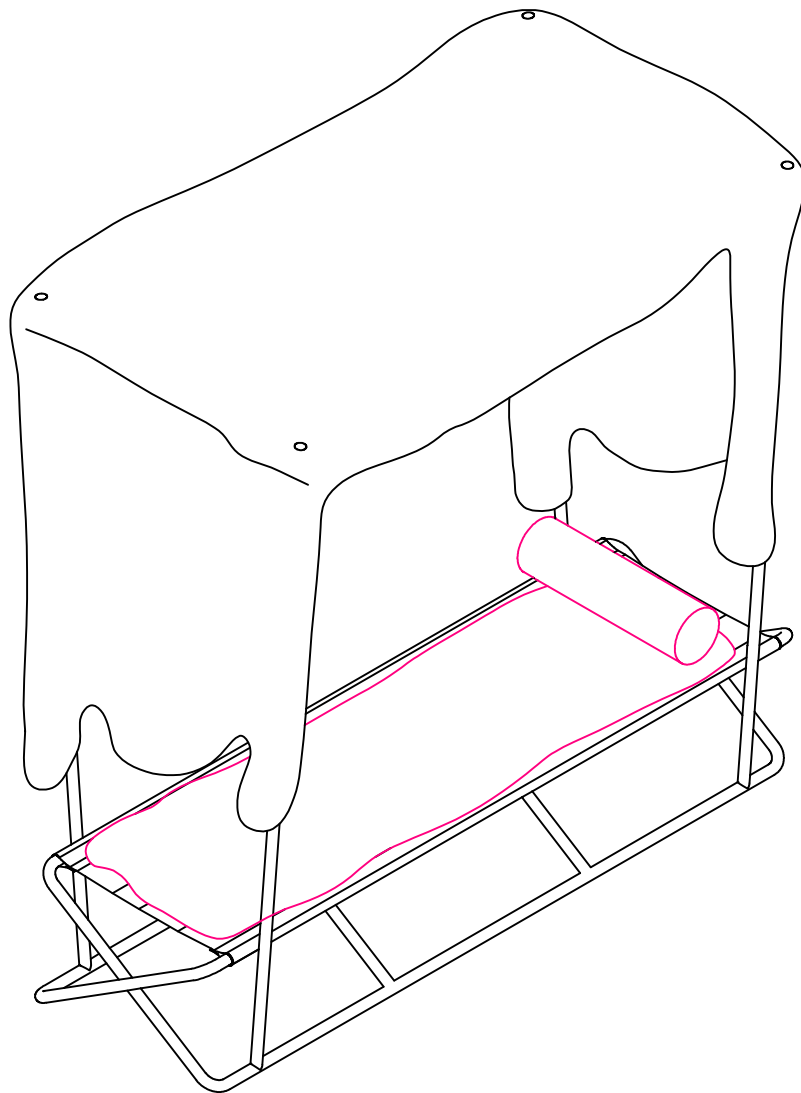


Figura 7 - Picture 7

Step 6 (Montaggio completato)
(The assembly is completed)

Vista 3D
3D View

