

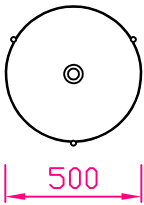
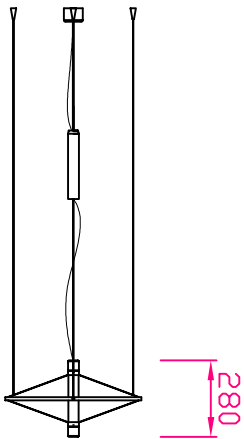
LAMPADA SOSPENSIONE  
- PROTON CONE -  
HANGING LAMP

# PROTON CONE

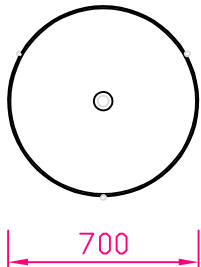
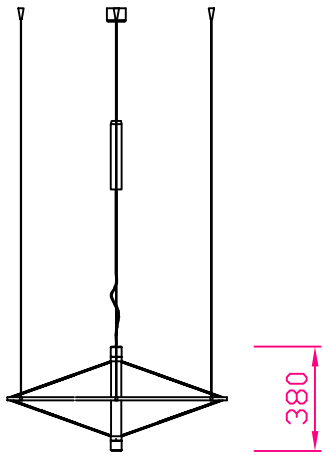
Pietro Russo



∅ 50 h 28  
Lampada Sospensione / Hanging Lamp



∅ 70 h 38  
Lampada Sospensione / Hanging Lamp



# COMPONENTI / COMPONENTS

n° 01 - Lampada Sospensione / Hanging Lamp

## INFO TECNICHE / TECHNICAL INFO

Proton Cone Hanging Lamp $\phi$ 70 :	LED 12,5 w/mt	24 v	3000k
Proton Cone Hanging Lamp $\phi$ 50 :	LED 12,5 w/mt	24 v	3000k

# 1

Estrarre la lampada dall'imballo.  
*Pull out the lamp from the packaging.*

Scegliere il posizionamento della lampada in corrispondenza dell'uscita cavi e segnare i punti di fissaggio a soffitto per l'inserimento del tassello.  
(Figura 1,1a)

*Choose the position of the lamp in correspondence to the cable exit and mark the ceiling fixing points for the insert of the wall plug. (Picture 1,1a)*

Forare il soffitto, inserire il tassello e far passare i cavi d'acciaio all'interno del cono di fissaggio. Avvitare il cono di fissaggio a soffitto e regolare la lunghezza del cavo. (Figura 1,1a)

*Drill the ceiling, insert the wall plug and pass the steel cables inside the fixing cone. Screw the fixing cone to the ceiling and adjust the cable length. (Picture 1,1a)*

Fissare la staffa per il cablaggio della lampada a soffitto. (Figura 1,1a)  
*Fix the clamp to the ceiling to wire up the lamp. (Picture 1,1a)*

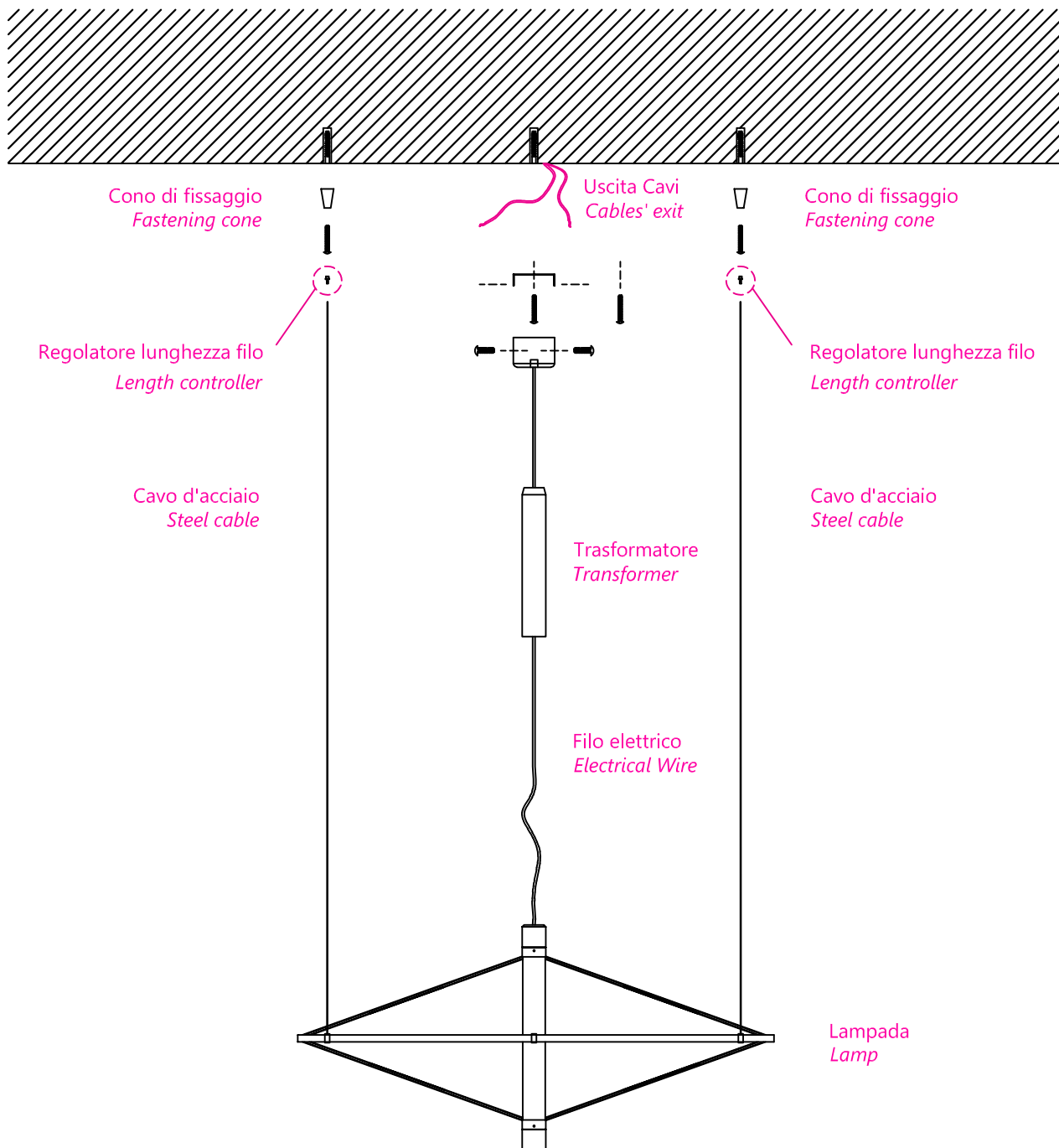
Cablare i fili elettrici e avvitare alla staffa il rosone. (Figura 1,1a)  
*Wire up the electric cables and screw the ceiling rose to the clamp. (Picture 1,1a)*

Il montaggio è completato (Figura 1b)  
*The assembly is completed (Picture 1b)*

# Figura 1 - Picture 1

Prospetto Frontale / Frontal View

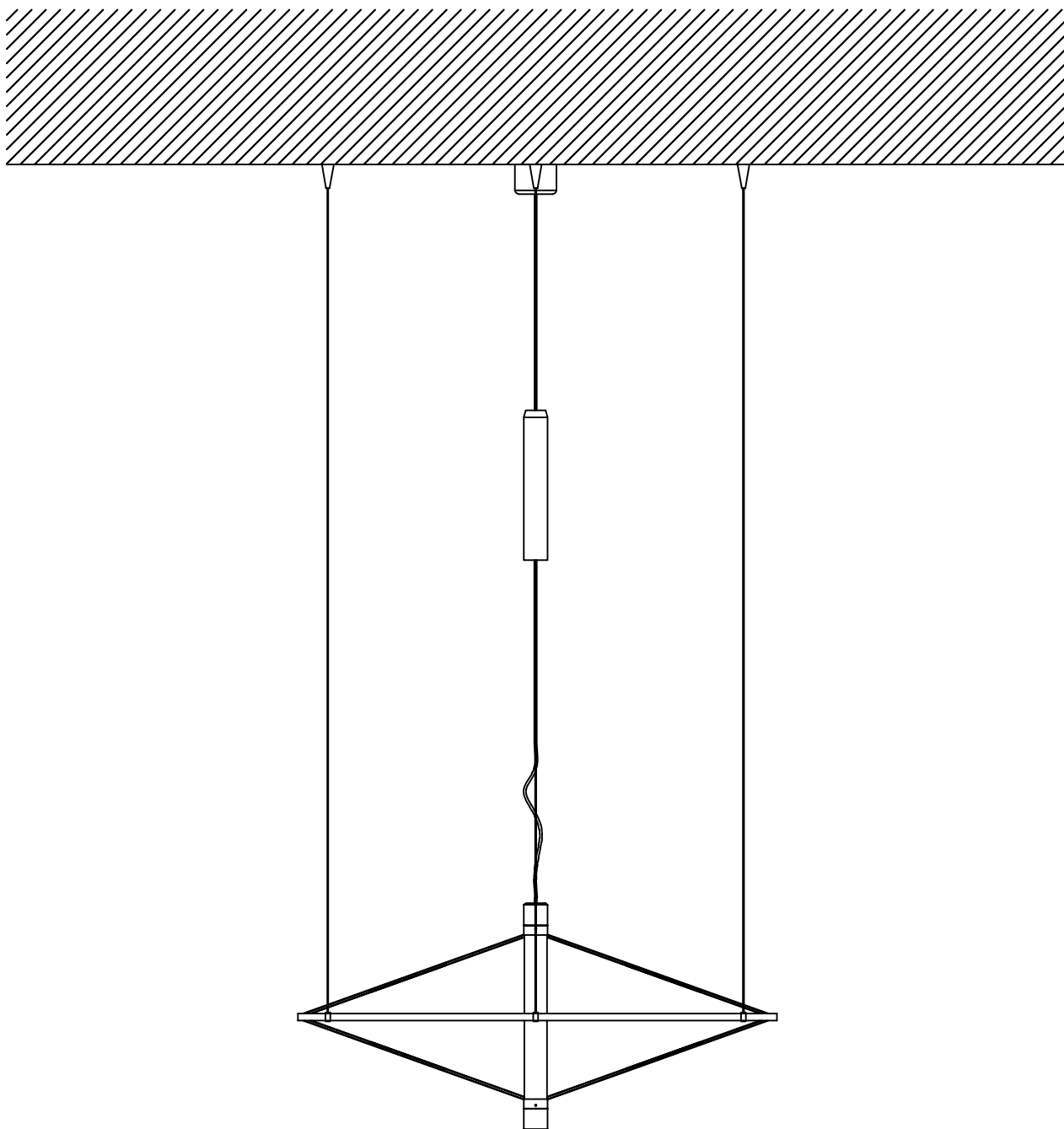
Soffitto  
Ceiling



## Figura 1a - Picture 1a

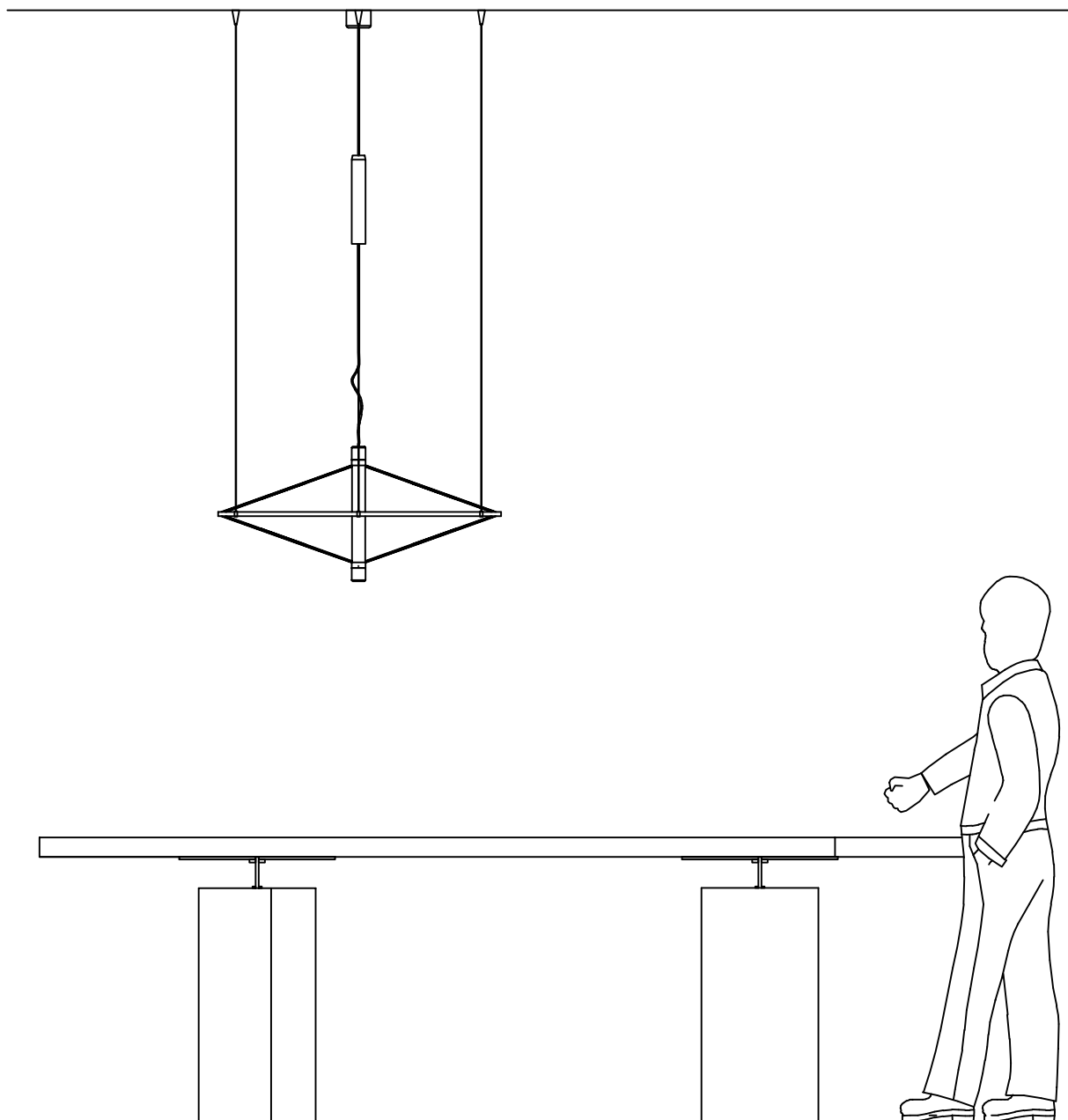
Prospetto Frontale / Frontal View

Soffitto  
Ceiling



## Figura 1b - Picture 1b

Soffitto  
Ceiling



Pavimento  
Floor

