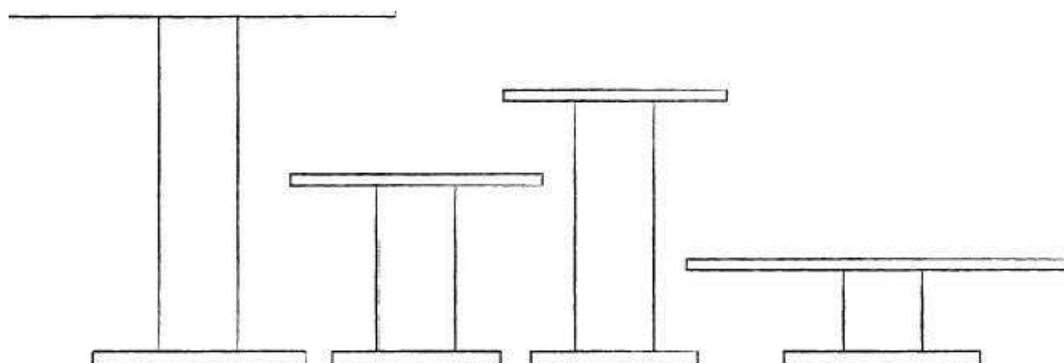




MADE IN ITALY

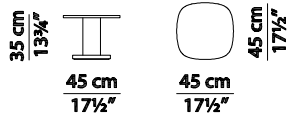


TAVOLINI - MATERA - SMALL TABLE

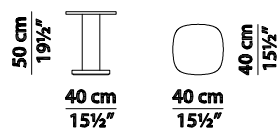
# MATERA Paola Navone



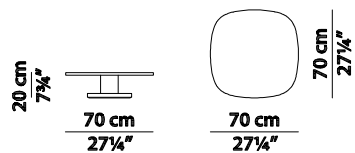
45 x 45 h35  
Tavolo / Table



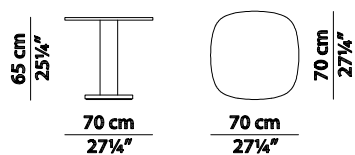
40 x 40 h50  
Tavolo / Table



70 x 70 h20  
Tavolo / Table



70 x 70 h65  
Tavolo / Table



# COMPONENTI

n° 01 - Top in marmo

n° 01 - Gamba in marmo

n° 01 - Basamento in marmo

n° 01 - Lamiera per fissaggio basamento Ø 150 mm

n° 01 - Lamiera per fissaggio top Ø 250 mm

n° 04 - Viti da 35mm x 6 Ma

n° 04 - Viti da 8mm x 6 Ma

n° 04 - Viti da 10mm x 6 Ma

# COMPONENTS

n° 01 - Marble top

n° 01 - Marble base

n° 01 - Marble leg

n° 01 - Metal Plate to fix the marble basement Ø 150 mm

n° 01 - Metal Plate to fix the marble Top Ø 250 mm

n° 04 - Screws 35mm x 6 Ma

n° 04 - Screws 8mm x 6 Ma

n° 04 - Screws 10mm x 6 Ma

# 1

Fissare il basamento alla gamba utilizzando la piastra in metallo  $\phi$  150 mm  
(Figura 1)

*Fix the marble base with the marble leg using the metal plate  $\phi$  150 mm  
(Figura 1)*

Capovolgere il basamento (Figura 1a)

*Turn upside-down the basement (Figura 1a)*

Avvitare la piastra in metallo  $\phi$  250 mm alla gamba e successivamente fissare il top in marmo alla struttura del tavolino. (Figura 2, 2a)

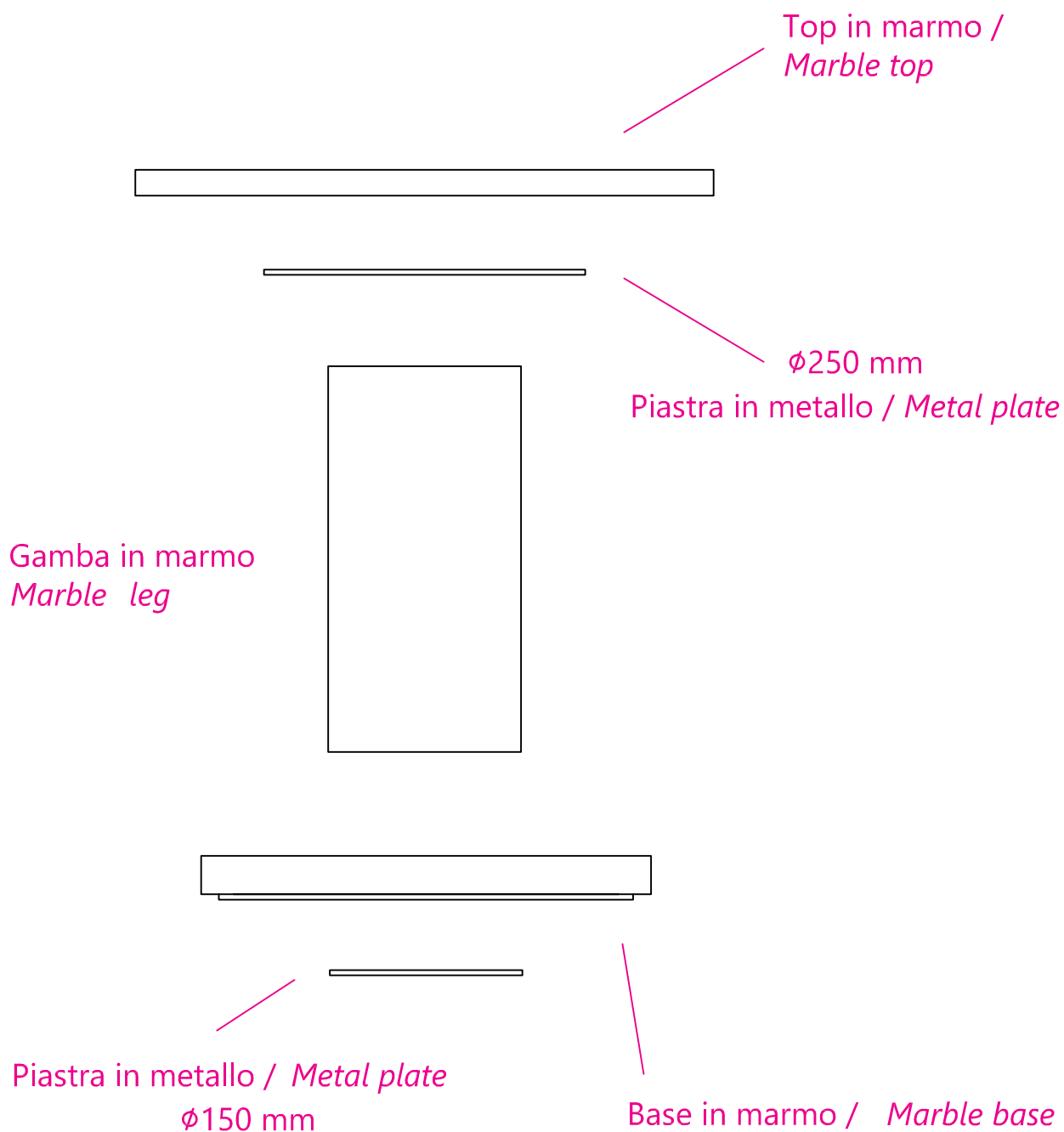
*Screw the metal plate  $\phi$  250 mm to the leg and then fix the marble top to the table structure. (Figura 2, 2a)*

Montaggio Completato (Figura 3)

*The assembly is Completed (Figura 3)*

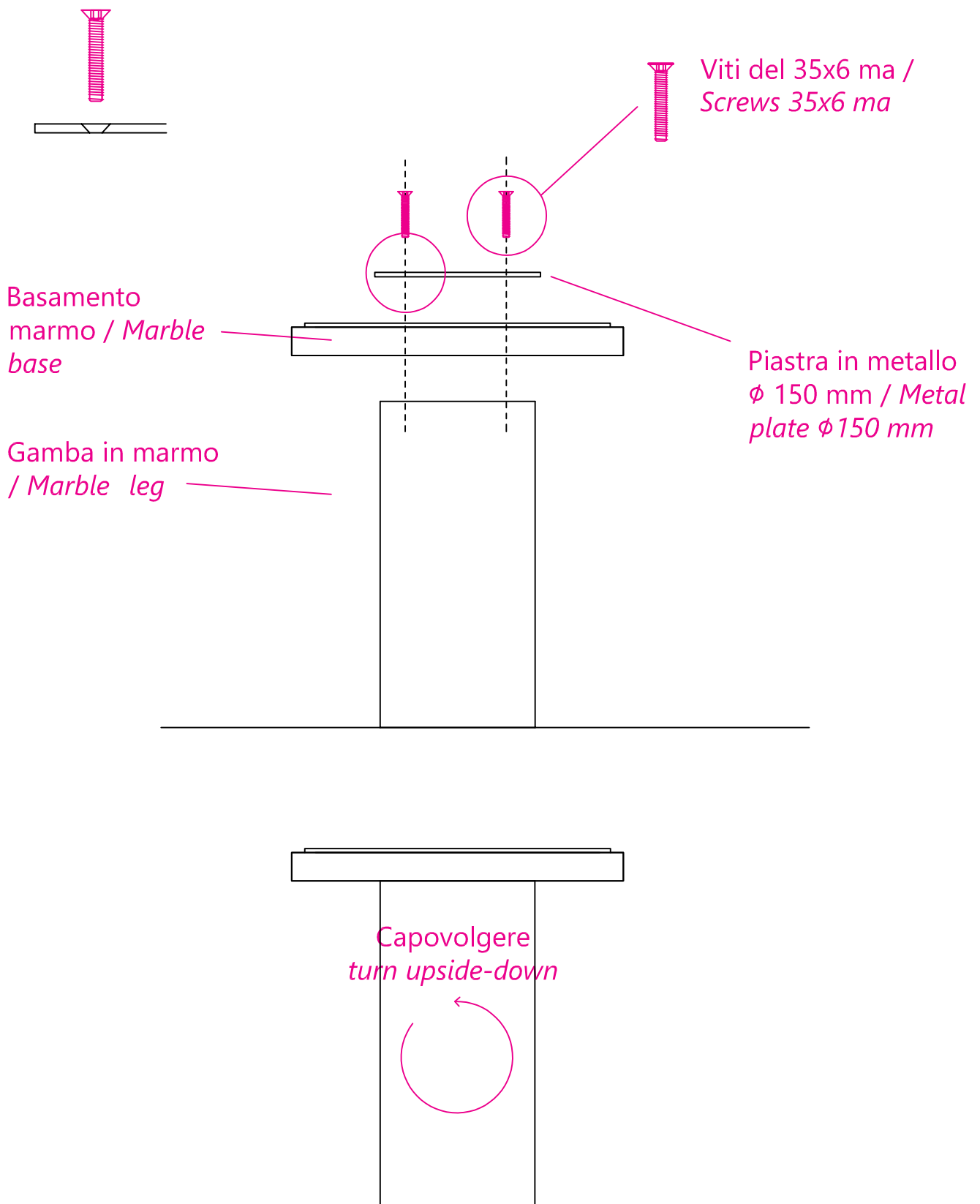
# COMPONENTI / COMPONENTS

Prospetto frontale / *Frontal View*



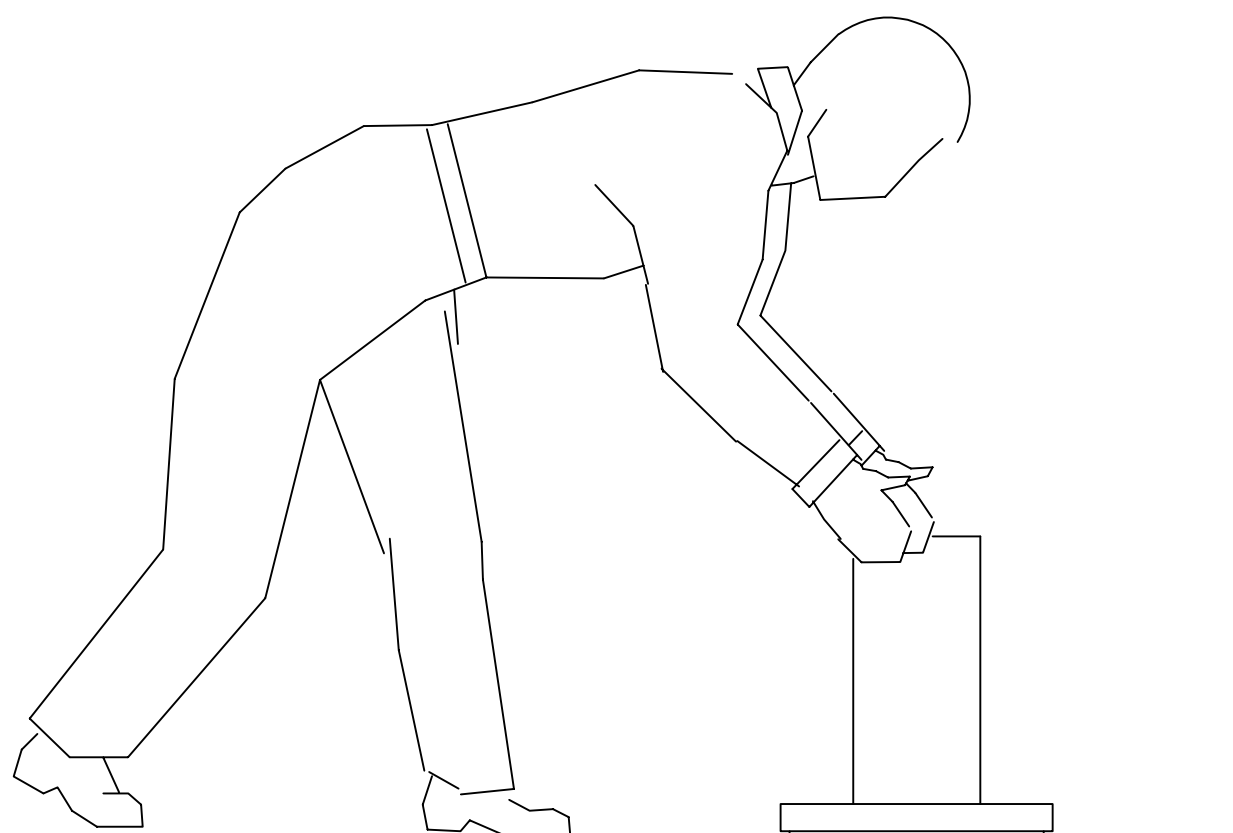
# Figura 1

Pianta / Plan



# Figura 1a

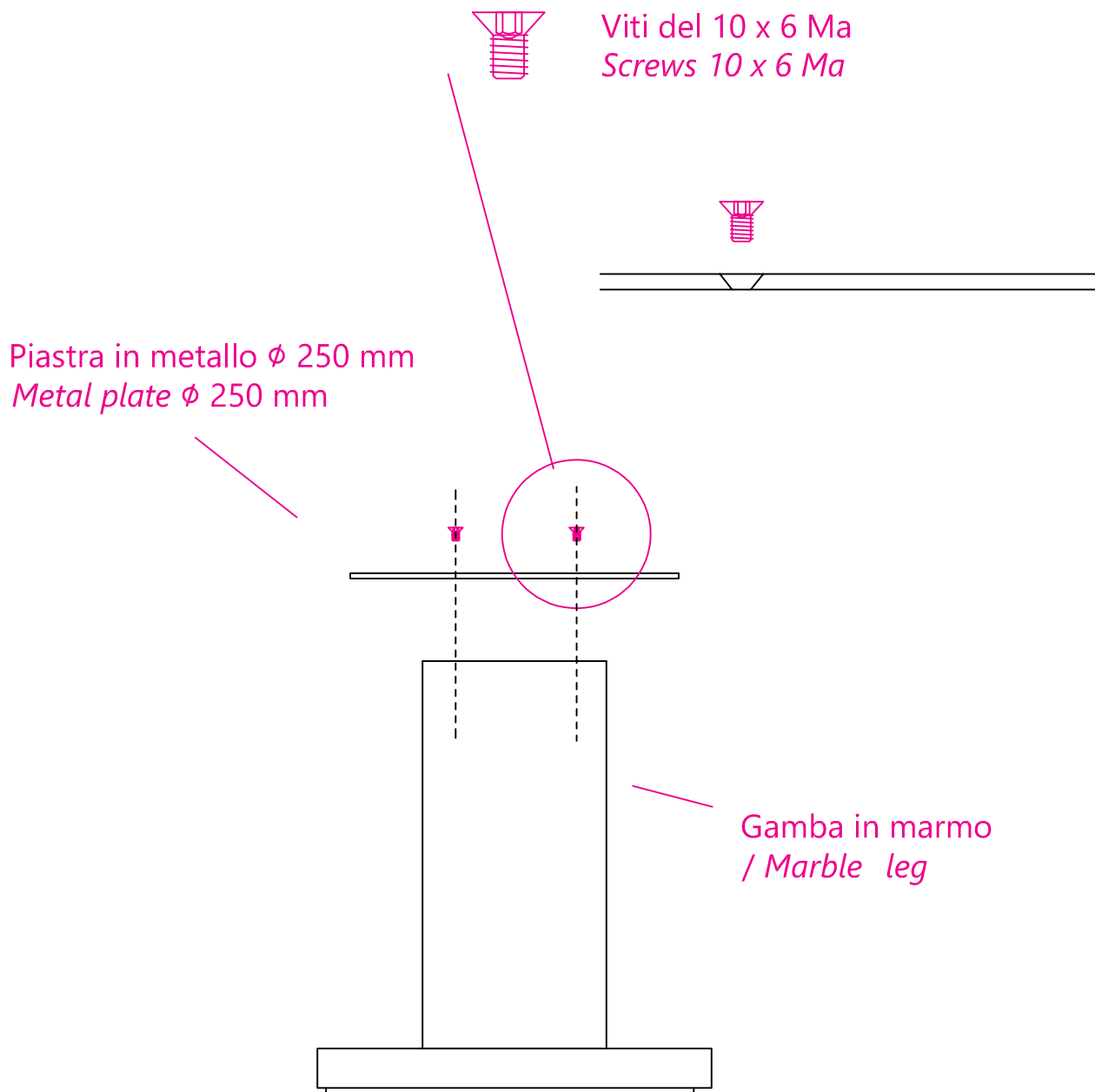
Pianta / Plan





## Figura 2 - Picture 2

Prospetto frontale / *Frontal view*



## Figura 2a - Picture 2a

Prospetto frontale / *Frontal view*

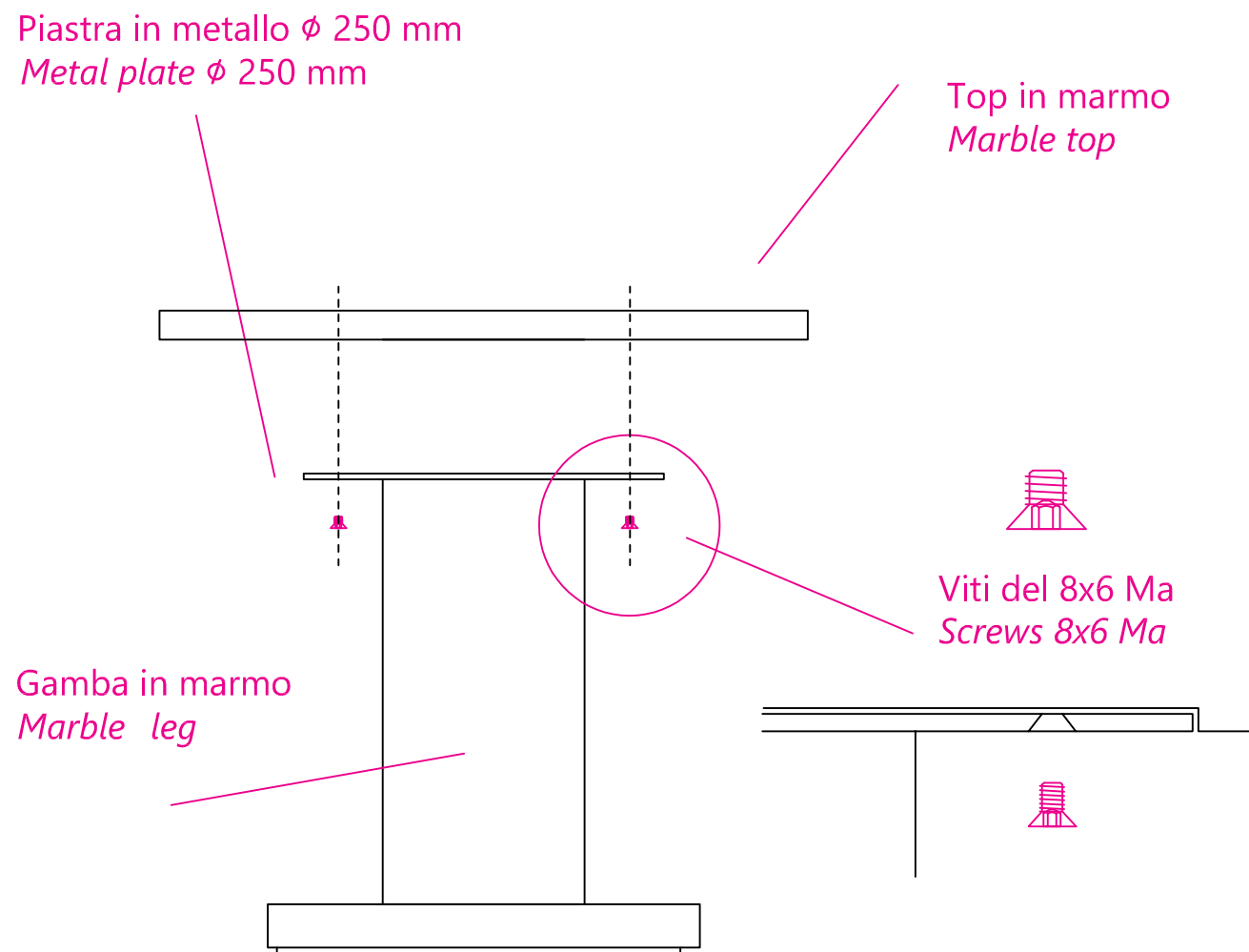


Figura 3 - *Picture 3*

