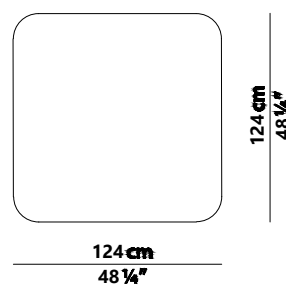
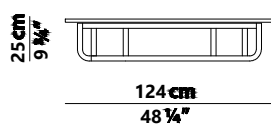


TAVOLINI - MALACCA - SMALL TABLE

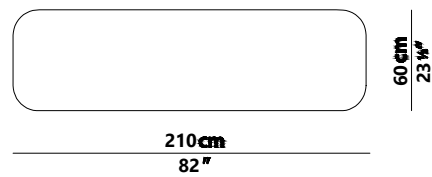
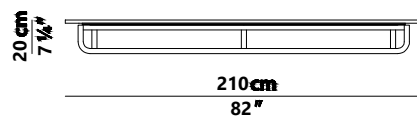
# MALACCA Paola Navone



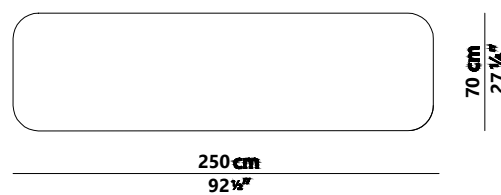
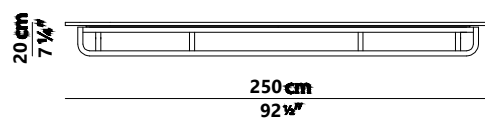
124 x 124 h 25  
Tavolino / Small Table



210 x 60 h 20  
Tavolino / Small Table



250 x 70 h 20  
Tavolino / Small Table



## COMPONENTI

n° 01 - Piano Pietra Lavica  
n° 01 - Base in giunco di Manila

ONLY FOR THE SMALL TABLE: 210 x 60 h 20 | 250 x 70 h 20

n° 04 - Viti M6 x 10 mm con Ranella

## COMPONENTS

n° 01 - Lava Stone Top  
n° 01 - Base in Manila Cane

ONLY FOR THE SMALL TABLE: 210 x 60 h 20 | 250 x 70 h 20

n. 04 - Screws M6 x 10 mm with Washer

# 1

SOLO PER 124 X 124 h25 / ONLY FOR 124 X 124 h25

Posizionare a terra il basamento e appoggiare su di esso il top in Pietra Lavica grazie all'aiuto dei gommini. ( **Figura 1,1a** )  
*Place the base on the ground and place Lava Stone Top on it thank to the help of the rubber. ( **Picture 1,1a** )*

SOLO PER 210 X 60 h20 / 250 x 70 h20 / ONLY FOR 210 X 60 h25 / 250 x 70 h20

Posizionare a terra il basamento e appoggiare su di esso il top in Pietra Lavica, Fissa ora la pietra al basamento con le viti fornite. ( **Figura 2,2a** )  
*Place the base on the ground and lay Lava Stone Top on it. Fix it using the screw provided. ( **Picture 2,2a** )*

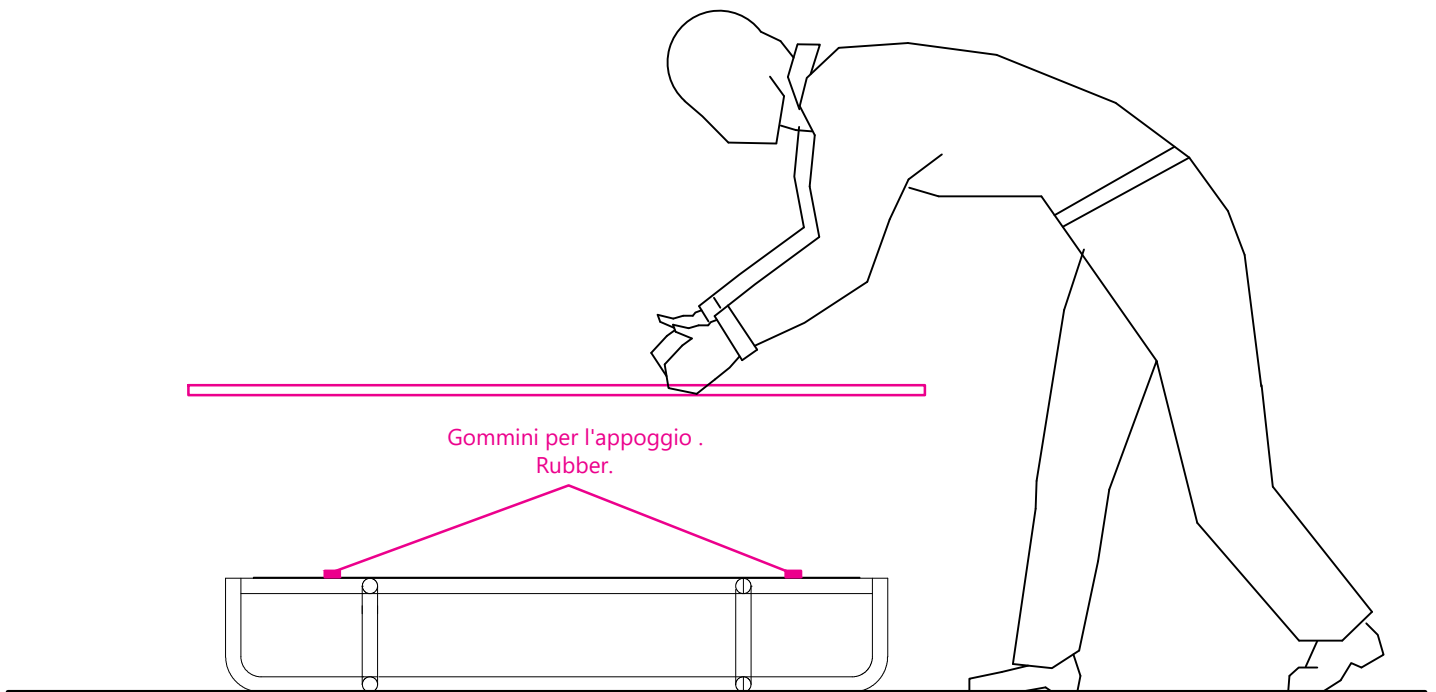
Assemblaggio Completato. ( **Figura 3** )  
*Assembly completed. ( **Picture 3** )*

## Figura 1 - *Picture 1*

Prospetto Frontale/ *Frontal view*

Posiziona la base a terra e appoggia il top in Pietra Lavica.  
Place the base on the floor and lay the Lava Stone on it.

**Solo / Only per 124 x 124 h25**

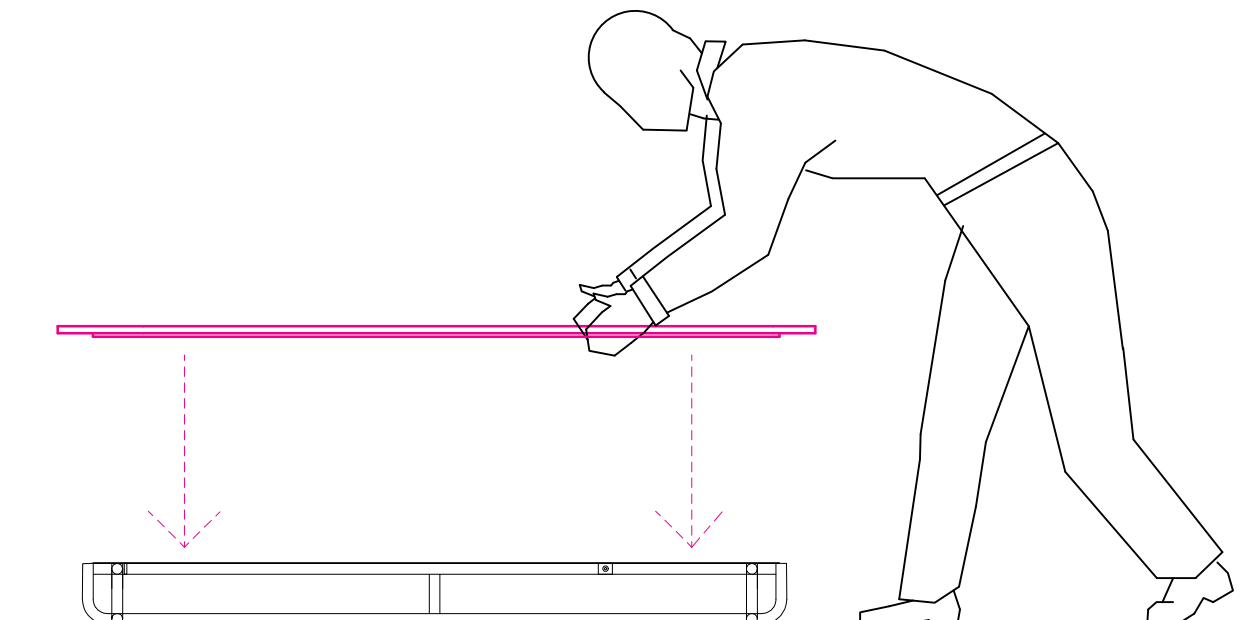


## Figura 2 - Picture 2

Prospetto Frontale/ *Frontal view*

Appoggia il Top in Pietra Lavica sulla base.  
Lay the Lava Stone Top on the base.

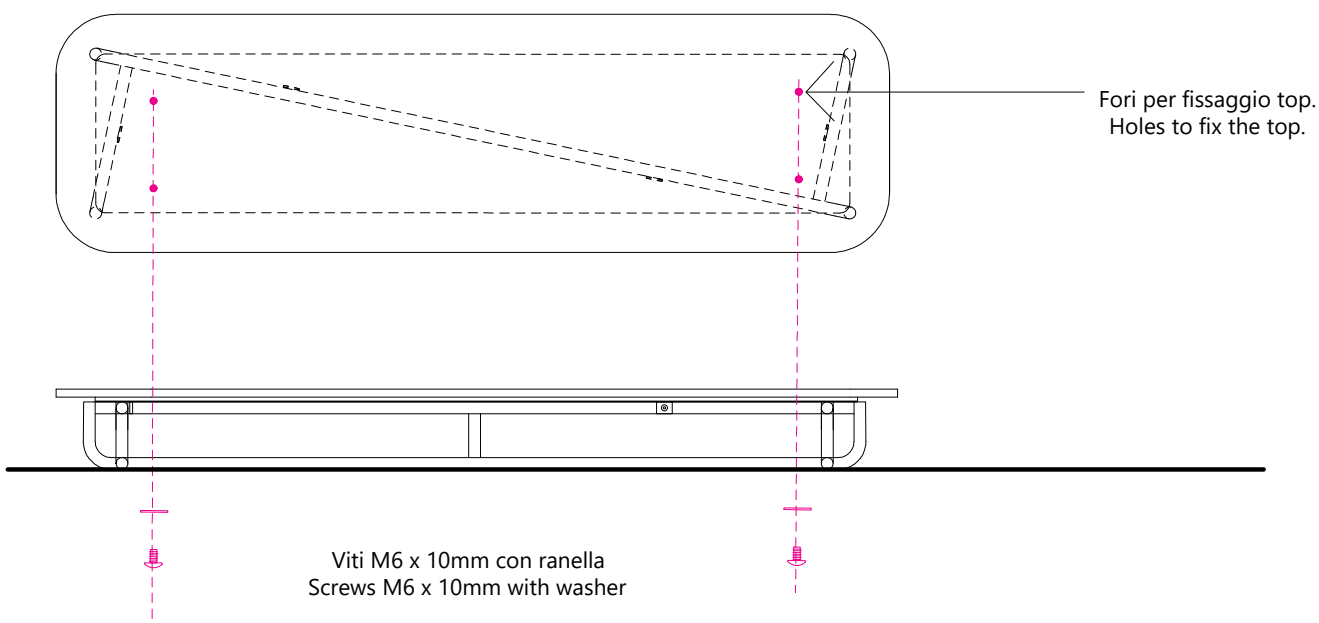
**Solo / Only per 210 x 60 h20 | 250 x 70 h 20**



## Figura 2a - Picture 2a

Fissa il Top in Pietra Lavica usando le viti con ranella fornite.  
Fix the Lava Stone Top using the screws with Washer provided.

Pianta / *Plan* - *Vista Frontale / Frontal View*



## Figura 3 - *Picture 3*

Prospetto Frontale / *Frontal View*

