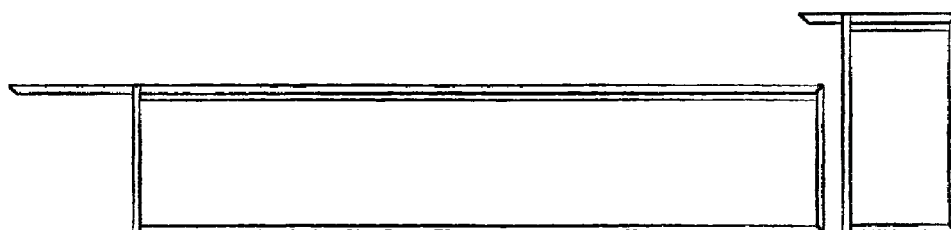




MADE IN ITALY

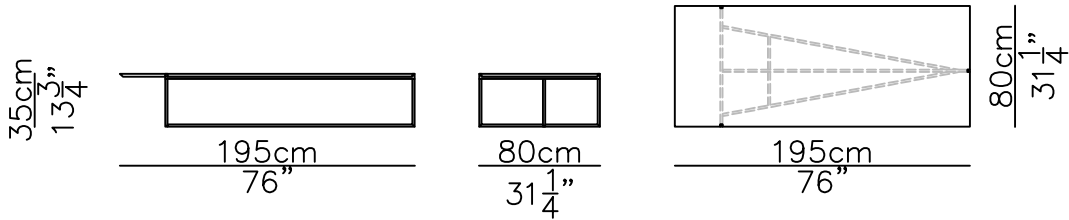


TAVOLINO - ICARO - SMALL TABLE

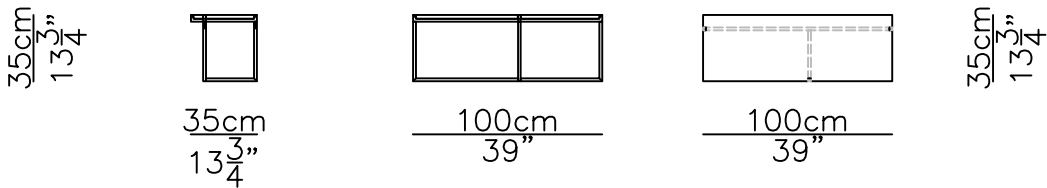
ICARO Baxter



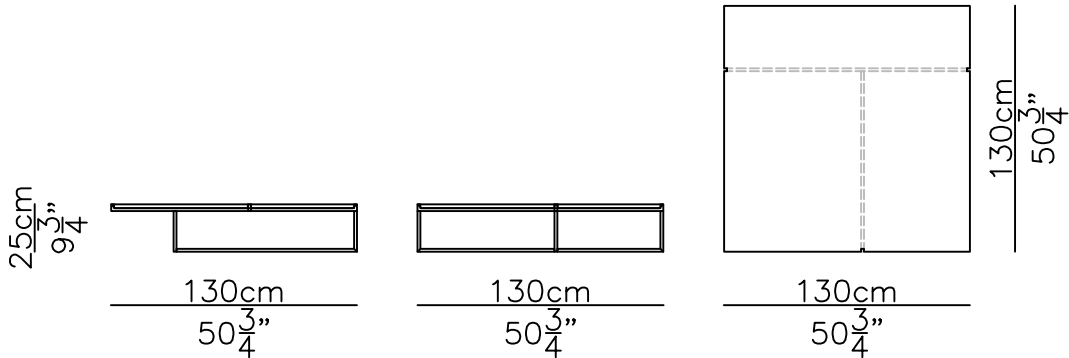
195 x 80 h 35
Tavolino
Small table



100 x 35 h 35
Tavolino
Small table



130 x 130 h 25
Tavolino
Small table



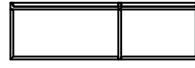
ICARO Baxter

100 x 100 h 30
Tavolino
Small table

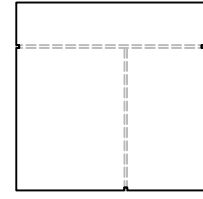
$\frac{30\text{cm}}{11\frac{3}{4}}"$



$\frac{100\text{cm}}{38\frac{3}{4}}"$



$\frac{100\text{cm}}{38\frac{3}{4}}"$

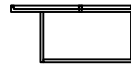


$\frac{100\text{cm}}{38\frac{3}{4}}"$

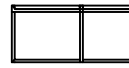
$\frac{100\text{cm}}{38\frac{3}{4}}"$

65 x 65 h 30
Tavolino
Small table

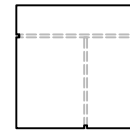
$\frac{30\text{cm}}{11\frac{3}{4}}"$



$\frac{65\text{cm}}{25\frac{1}{4}}"$



$\frac{65\text{cm}}{25\frac{1}{4}}"$

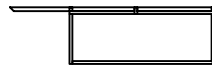


$\frac{65\text{cm}}{25\frac{1}{4}}"$

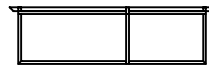
$\frac{65\text{cm}}{25\frac{1}{4}}"$

∅109 h 30
Tavolino
Small table

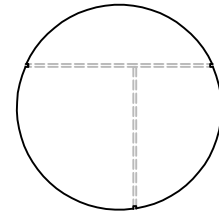
$\frac{30\text{cm}}{11\frac{3}{4}}"$



$\frac{109\text{cm}}{42\frac{1}{2}}"$



$\frac{109\text{cm}}{42\frac{1}{4}}"$

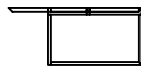


$\frac{109\text{cm}}{42\frac{1}{2}}"$

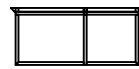
$\frac{109\text{cm}}{42\frac{1}{2}}"$

∅70 h 30
Tavolino
Small table

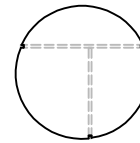
$\frac{30\text{cm}}{11\frac{3}{4}}"$



$\frac{70\text{cm}}{27\frac{1}{2}}"$



$\frac{70\text{cm}}{27\frac{1}{2}}"$



$\frac{70\text{cm}}{27\frac{1}{2}}"$

$\frac{70\text{cm}}{27\frac{1}{2}}"$

∅33 h 45
Tavolino
Small table

$\frac{45\text{cm}}{17\frac{1}{2}}"$



$\frac{33\text{cm}}{12\frac{3}{4}}"$



$\frac{33\text{cm}}{12\frac{3}{4}}"$



$\frac{33\text{cm}}{12\frac{3}{4}}"$

$\frac{33\text{cm}}{12\frac{3}{4}}"$

COMPONENTI

n° 01 - Top in marmo

n° 01 - Basamento in metallo

n° 03 - Grani filettati

n° 03 - Barre filettate lungh. 50mm (2") (solo per modello 195x80 h35 cm)

COMPONENTS

n° 01 - Marble top

n° 01 - Metal base

n° 03 - Threaded pins

n° 03 - Threaded rods 50mm (2") length (only for 195x80 h 35 cm size)

1

Svitare i grani filettati e rimuovere il supporto di legno.

(Figura 1 - Fase 1)

Unscrew the threaded pins. Then remove the wood board.

(Picture 1 - Step 1)

Avvitare i perni filettati al Top, solo per versione 195x80cm (76"x31 $\frac{1}{4}$ "), e inserire gli stessi sul basamento utilizzando i fori predisposti.

(Figura 1 - Fase 2)

Screw the threaded rods to the Marble top, only for 195x80cm (76"x31 $\frac{1}{4}$ ") small table size, and put it on the metal base by the holes provided.

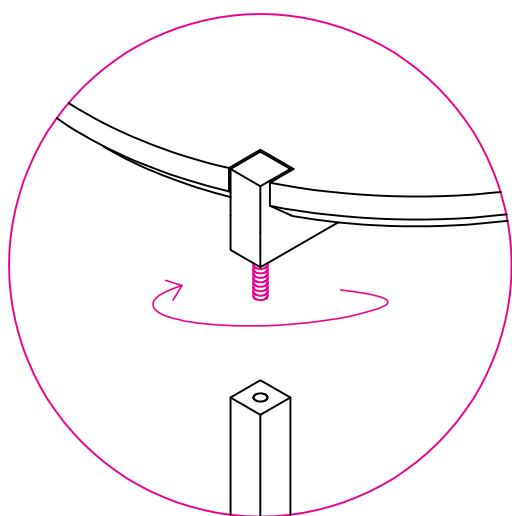
(Picture 1 - Step 2)

Avvitare i grani filettati alle gambe del tavolino. (Figura 2 - Fase 3)

Screw the threaded pins to the table base. (Picture 2 - Step 3)

Montaggio Completato. (Figura 2 - Fase 4)

Assembly completed. (Picture 2 - Step 4)



Solo per tavolino 195x80 cm (76"x31 $\frac{1}{4}$ ")
Avvitare barre filettate 50mm (2") al top prima del posizionamento sulla base.

Only for small table 195x80 cm (76"x31 $\frac{1}{4}$ ") size
Screw the threaded rods 50mm (2") to the top before placing it to the metal base

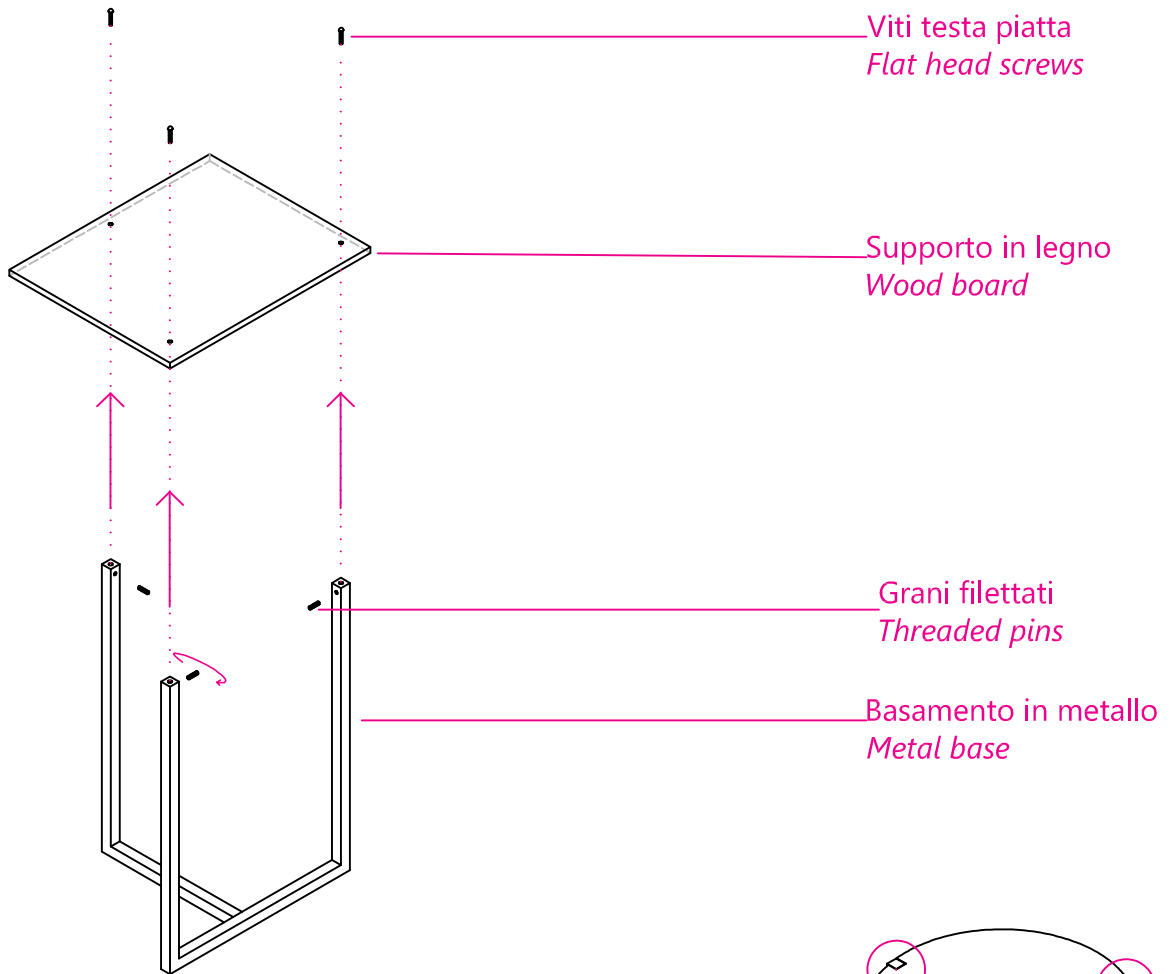
Per le altre versioni le barre filettate sono già avvitate al top in marmo

For all other table dimensions the threaded rods are already assembled

Figura 1 - Picture 1

Fase 1 - Step 1

Vista assonometrica / Isometric view



Fase 2 - Step 2

Vista assonometrica / Isometric view

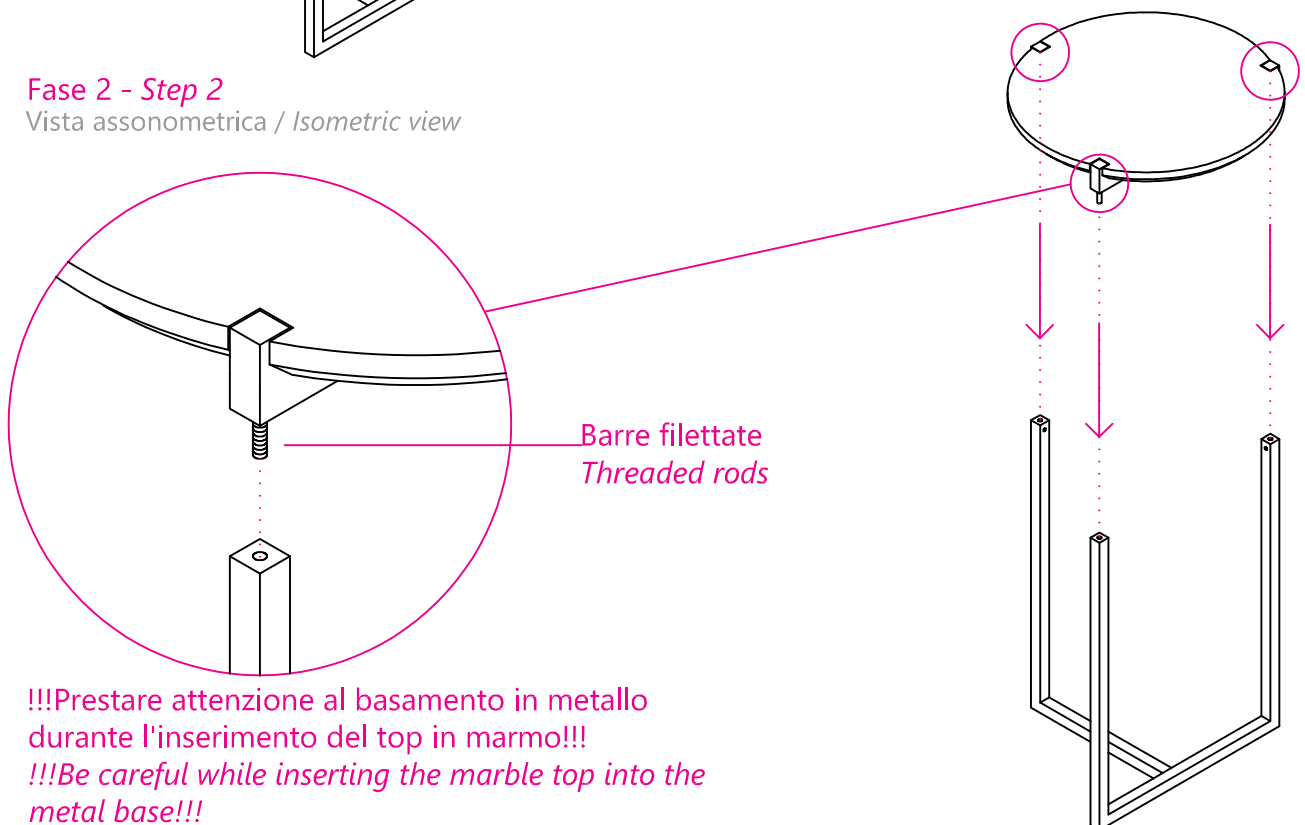
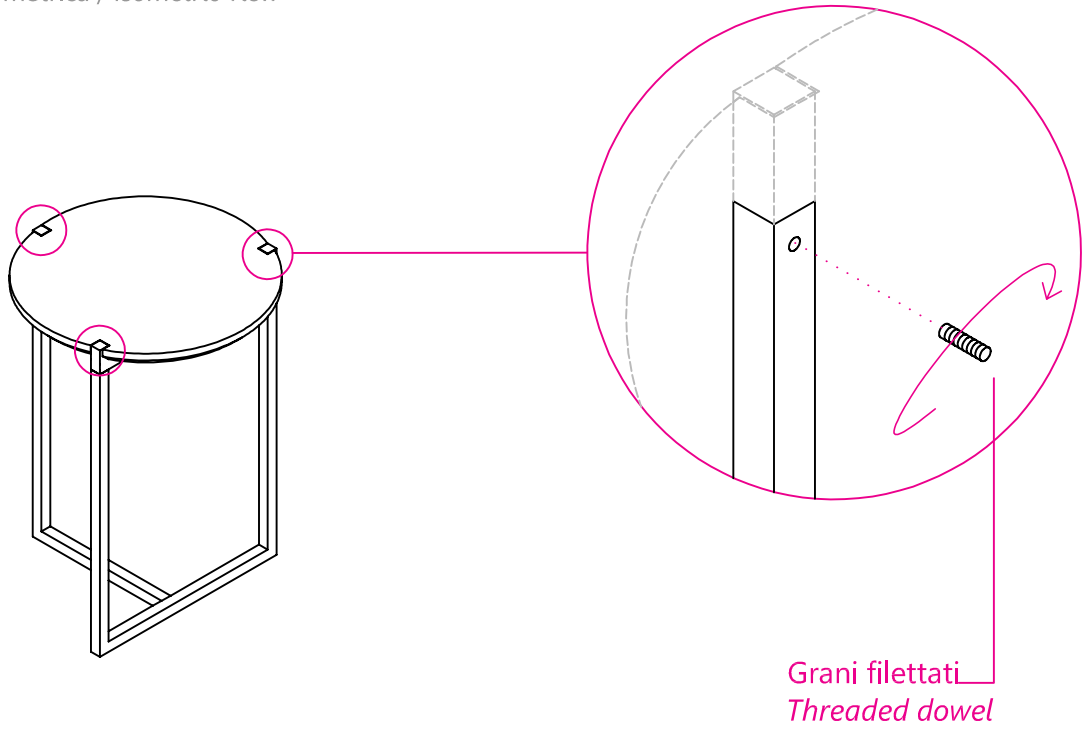


Figura 2 - Picture 2

Fase 3 - Step 3

Vista assonometrica / Isometric view



Fase 4 - Step 4

Vista laterale / Lateral view

