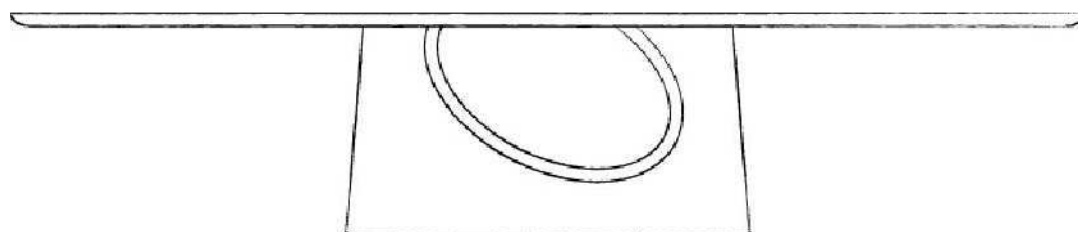




MADE IN ITALY



TAVOLO - EYRE - TABLE

EYRE Roberto Lazzeroni



160 x 54 h33
Tavolo / Table

33 cm
12¾"



160 cm
62½"



54 cm
21"



160 cm
62½"

COMPONENTI

n° 01 - Top in marmo

n° 01 - Basamento in marmo

n° 01 - Lamiera metallo verniciata

n° 04 - Viti 10 mm x 6 Ma

COMPONENTS

n° 01 - Marble top

n° 01 - Marble basement

n° 01 - Painted metal sheet

n° 04 - Screw 10 mm x 6 Ma

1

Avvitare la lamiera al basamento in marmo.

Attenzione al lato verniciato e a quello grezzo. (*Figura 1 - Step 1*)

Screw the Metal Sheet with to the Marble Basement .

Attention to the painted side and the basic side. (Picture 1 - Step 1)

Avvitare il Top in marmo alla Lamiera. (*Figura 1- Step 2*)

Screw the Marble Top to the metal sheet. (Picture 1 - Step 2)

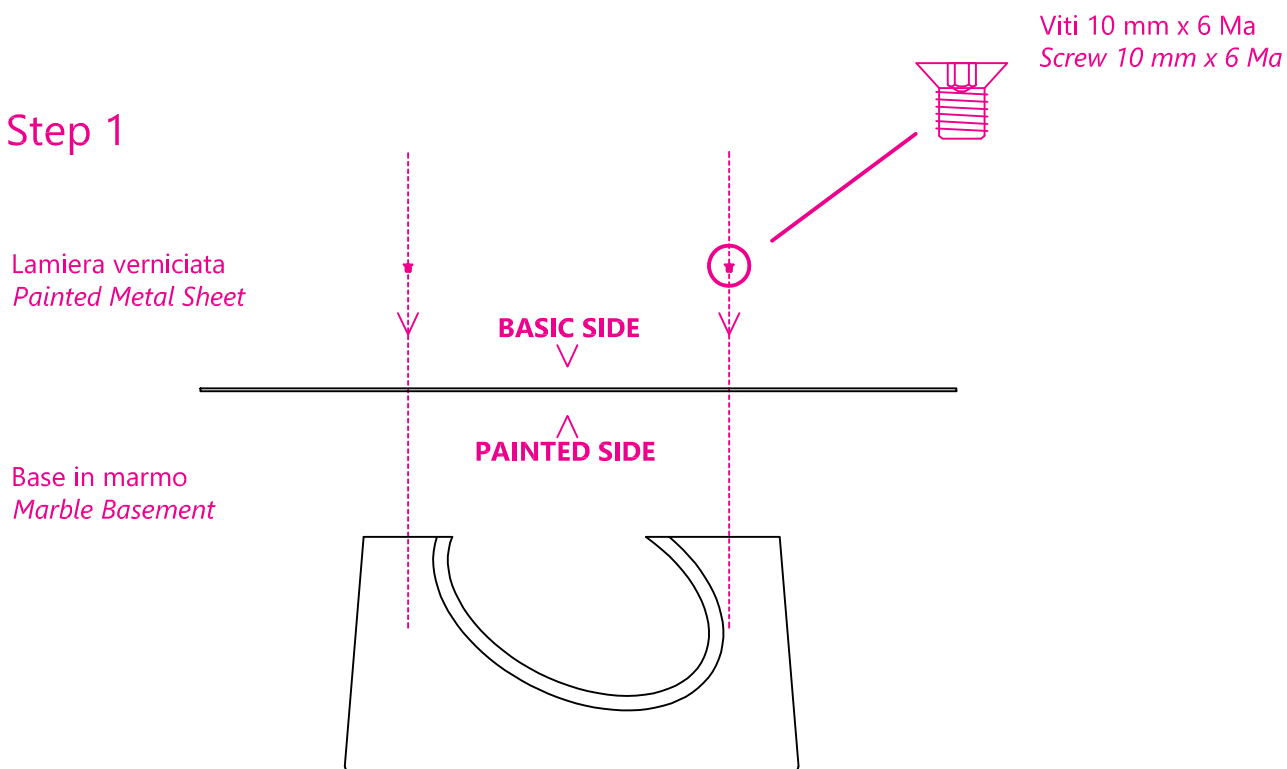
Montaggio Completato (*Figura 2*)

The assembly is Completed (Picture 2)

Figura 1 - Picture 1

Prospetto Frontale
Frontal View

Step 1



Step 2

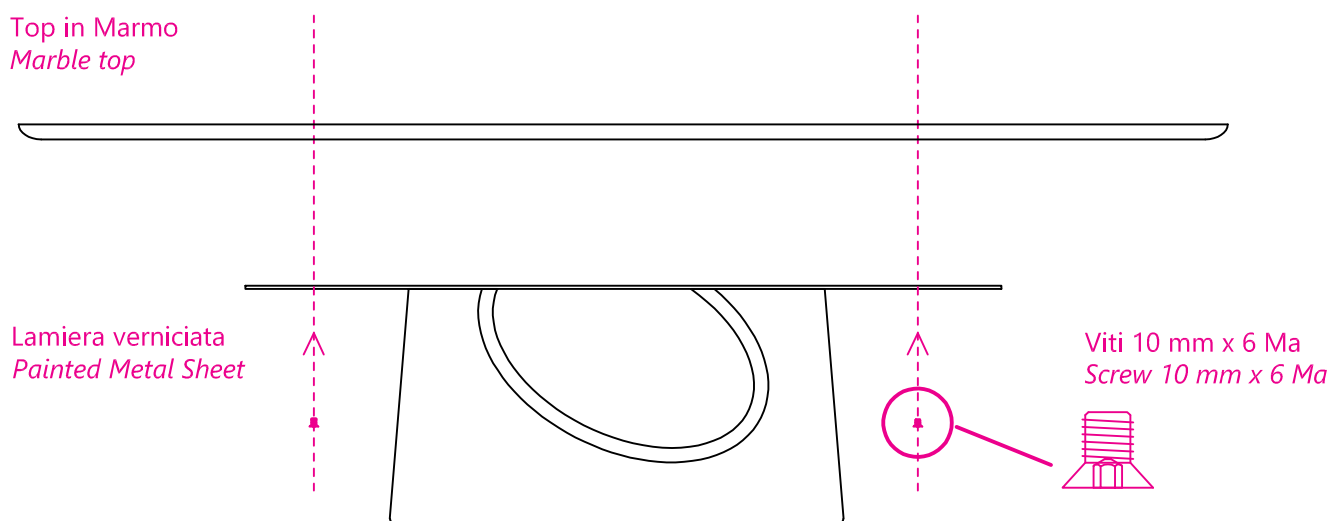


Figura 2 - *Picture 2*

