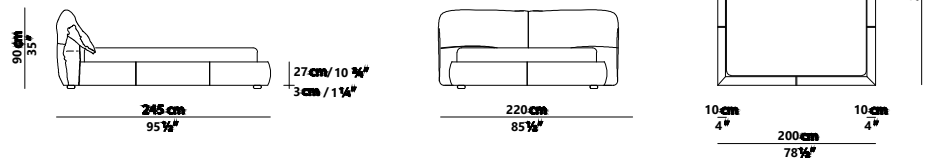


LETTO - CASABLANCA - BED

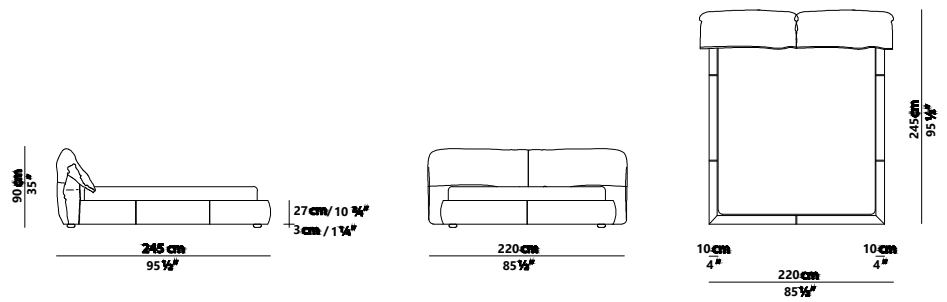
# CASABLANCA Paola Navone



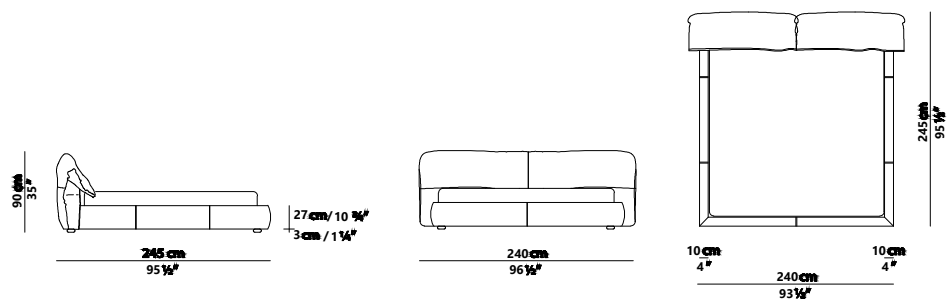
200 x 245 h 90 ( rete/spring 160 x 200 )  
Letto / Bed



220 x 245 h 90 ( rete/spring 180 x 200 )  
Letto / Bed



240 x 245 h 90 ( rete/spring 200 x 200 )  
Letto / Bed



# COMPONENTI

n° 02 - Testata

n° 01 - Giroletto

n° 01 - Rete ( 160x200, 180x200, 200x200 )

n° 08 - Angolari in Plastica per supporto rete + 16 Viti 6Ma 30 mm

n° 04 - Angolari in Ferro per fissaggio Giroletto + 32 Viti 8Ma 30 mm

n° 08 - Viti 8Ma 80 mm per il fissaggio della Testiera

n° 04 - Piedini in legno  $\phi$  8 cm h 3 cm

# COMPONENTS

n° 02 - Headboard

n° 01 - Bed Frame

n° 01 - Spring ( 160x200, 180x200, 200x200 )

n° 08 - Plastic Plate for Spring support + 16 Screws 6Ma 30 mm

n° 04 - Iron Plate for fixing bed frame + 32 Screws 8Ma 30 mm

n° 04- Screw 8Ma 80 mm for fixing the Headboard

n° 04- Wood feet  $\phi$  8 cm h 3 cm

# 1

Posizionare a terra il giroletto, già assemblato, e le due parti della testiera. (Figura 1). Affianca la testiera sinistra e destra. (Figura 1a).

*Lay to the ground the bedframe already assembled and the two parts of the Headboard .(Picture 1). Place side by side the left and right headboard .(Picture 1a).*

Accosta testiera e giroletto in corrispondenza dell'area rivesta in tessuto. (Figura 2)

*Match the headboard and the bedboard in correspondence of the areas covered with fabric.(Picture 2)*

Fissa con le viti la testiera al giroletto, assicurati che i fori siano allineati. (Figura 3)

*Fix the headboard to the bedframe using the screws, be sure the holes are aligned.(Picture 3)*

Appoggiare la rete all'interno del giroletto. (Figura 4)

*Lay the spring into the bed frame. (Picture 4)*

Appoggiare il materasso sulla rete. (Figura 5)

*Lay the mattress on the spring. (Picture 5)*

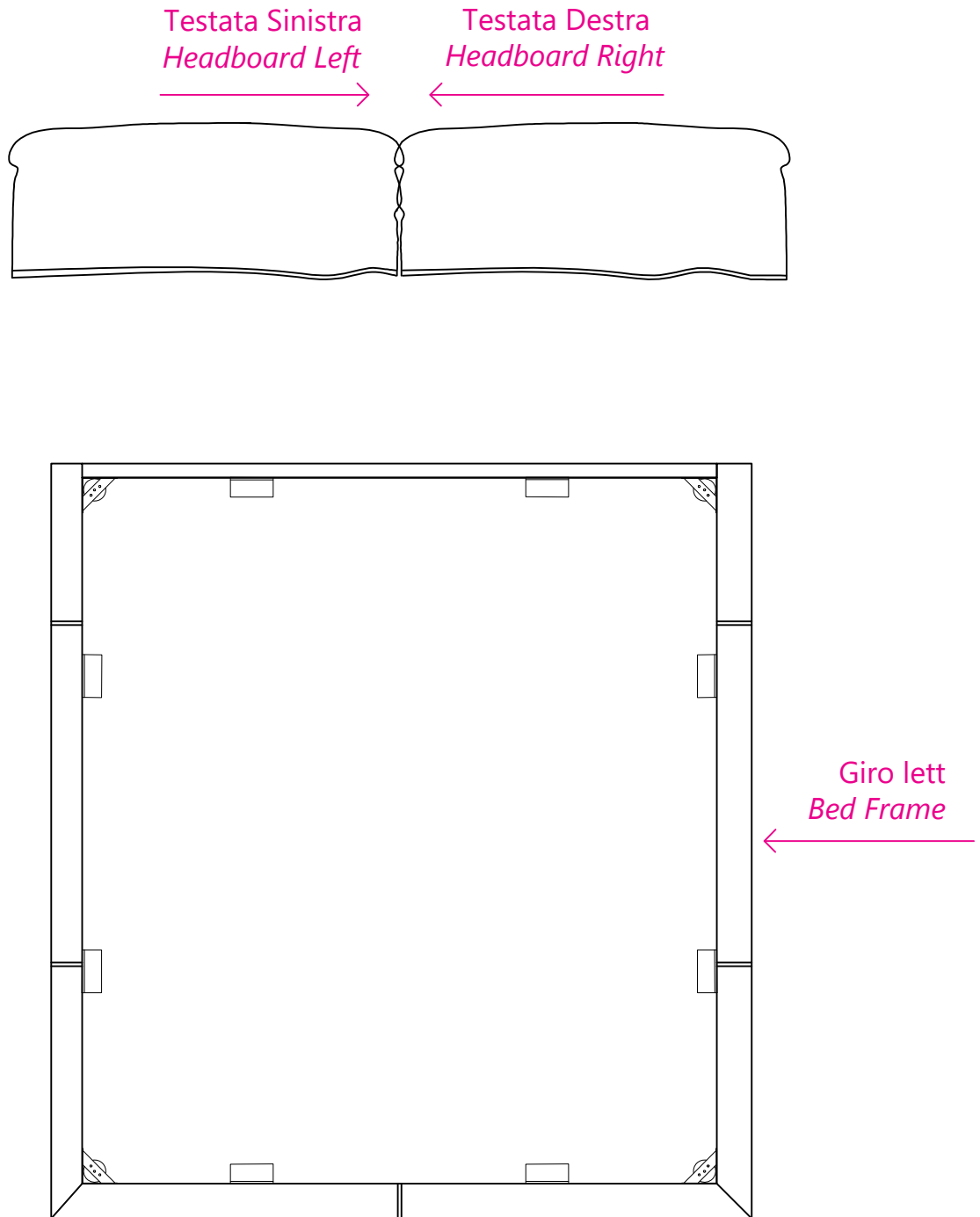
Montaggio Completato. (Figura 6)

*The assembly is completed. (Picture 6)*

# Figura 1a - *Picture 1a*

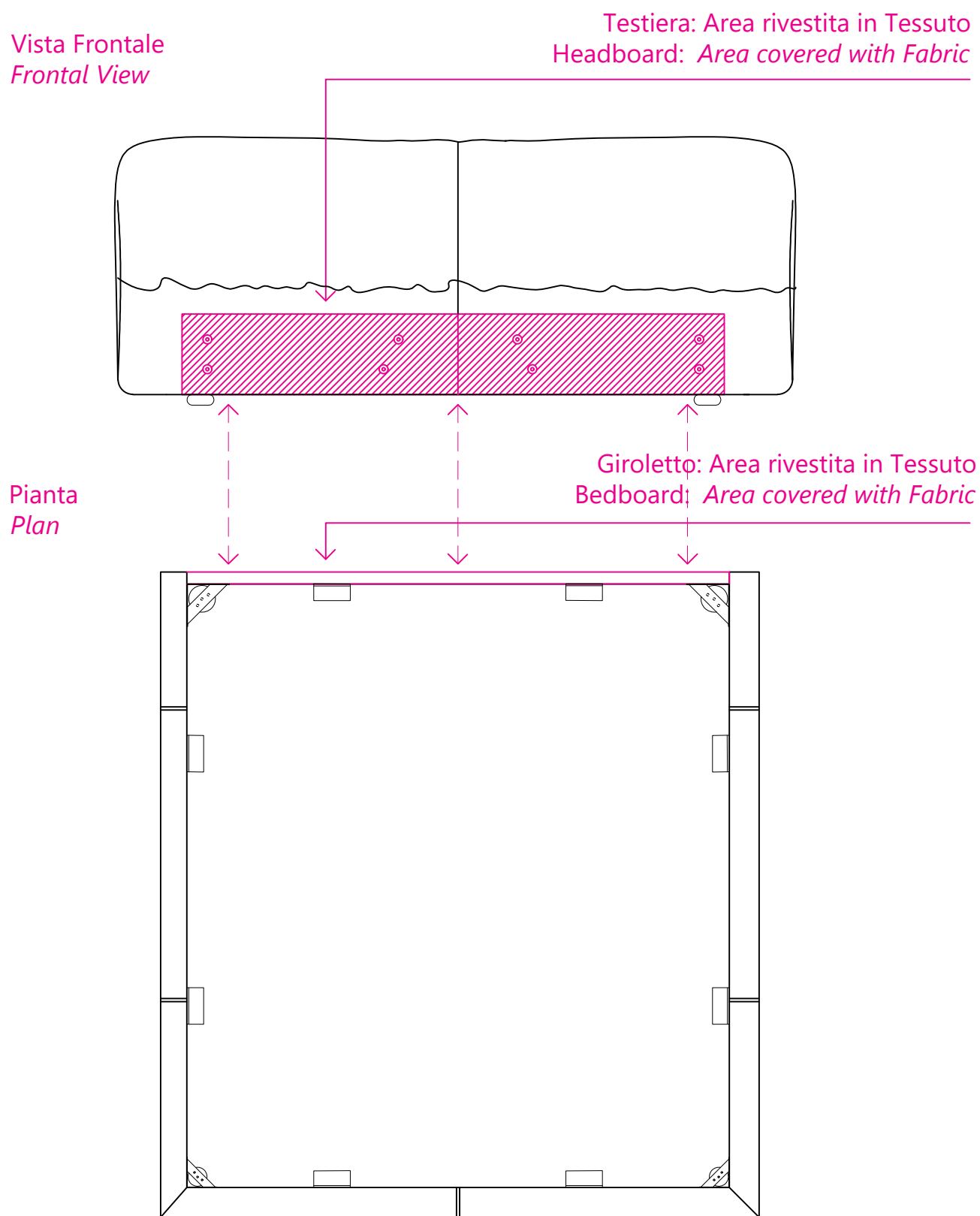
Step 1 ( Affianca le due testate sinistra e destra / Place side by side the Left and right Headboard )

Pianta  
Plan



## Figura 2 - Picture 2

Step 2 ( Accosta la testiera al giroletto in corrispondenza delle aree in tessuto)  
(Match the bedframe to the headboard in correspondece of the areas covered with fabric).



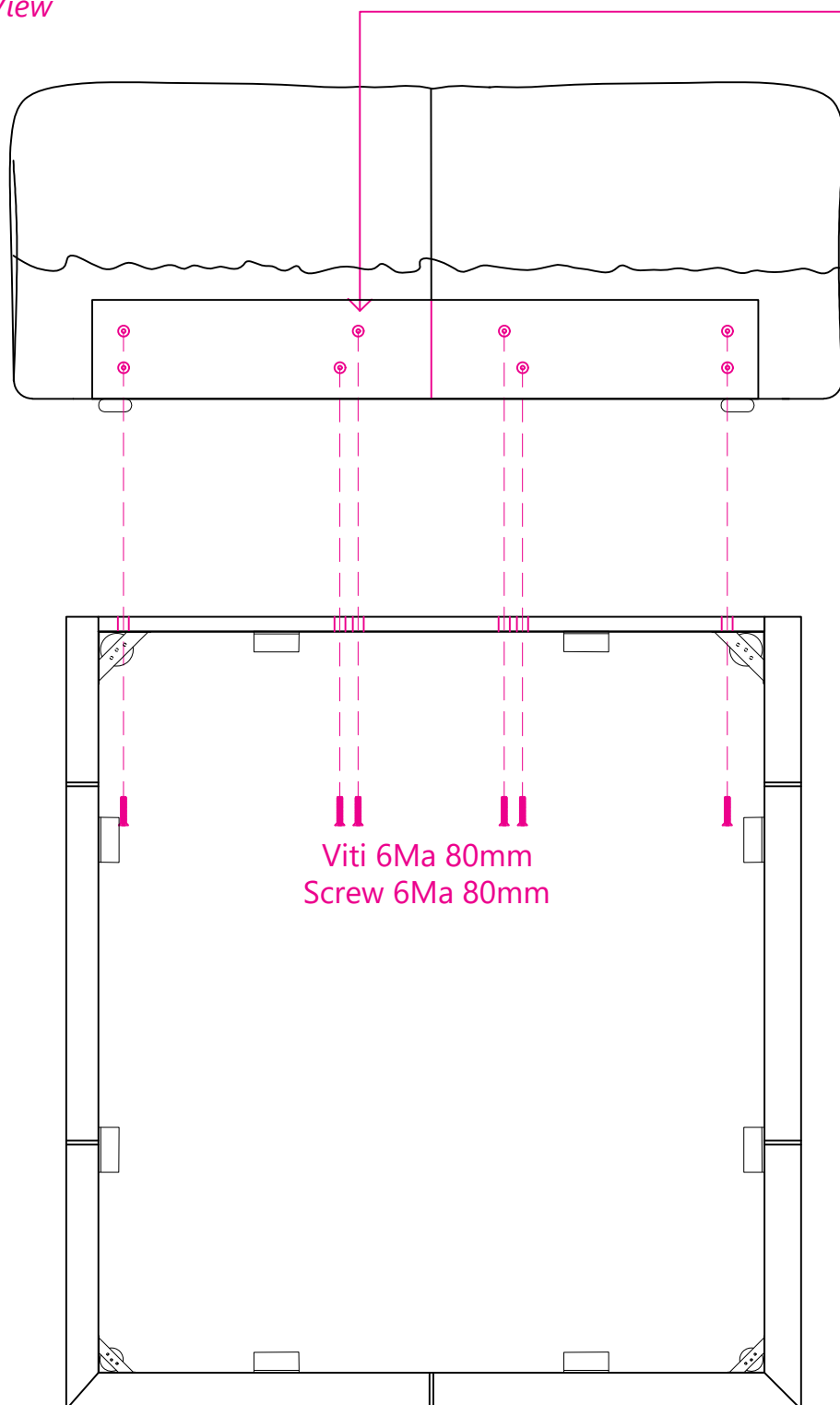
## Figura 3 - Picture 3

Step 3 ( Con le viti fissa la testiera ala giroletto) / ( Using the screw fix the headboard to the bedframe)

Vista Frontale  
Frontal View

Assicurati che i fori siano allineati  
Be sure the holes are aligned

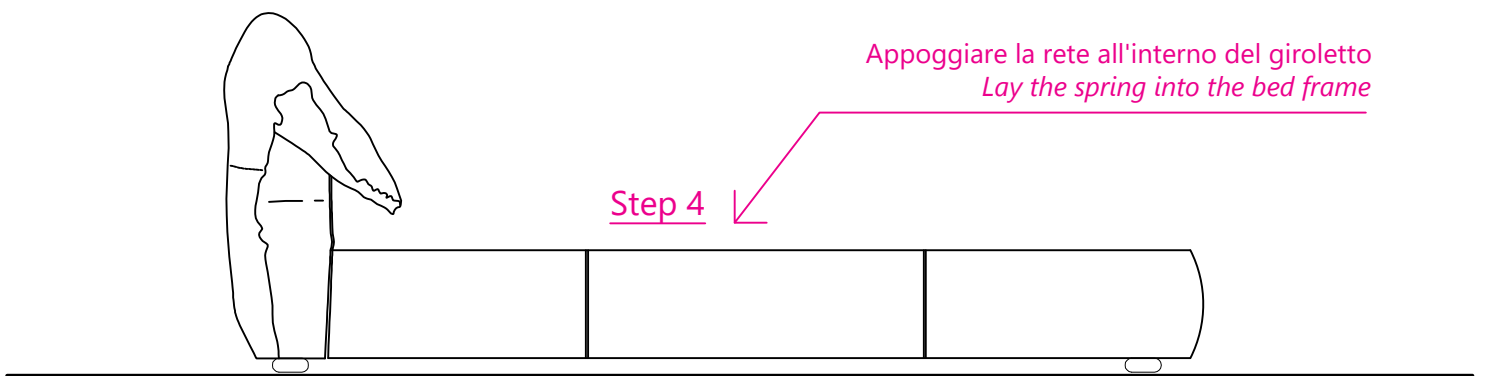
Pianta  
Plan





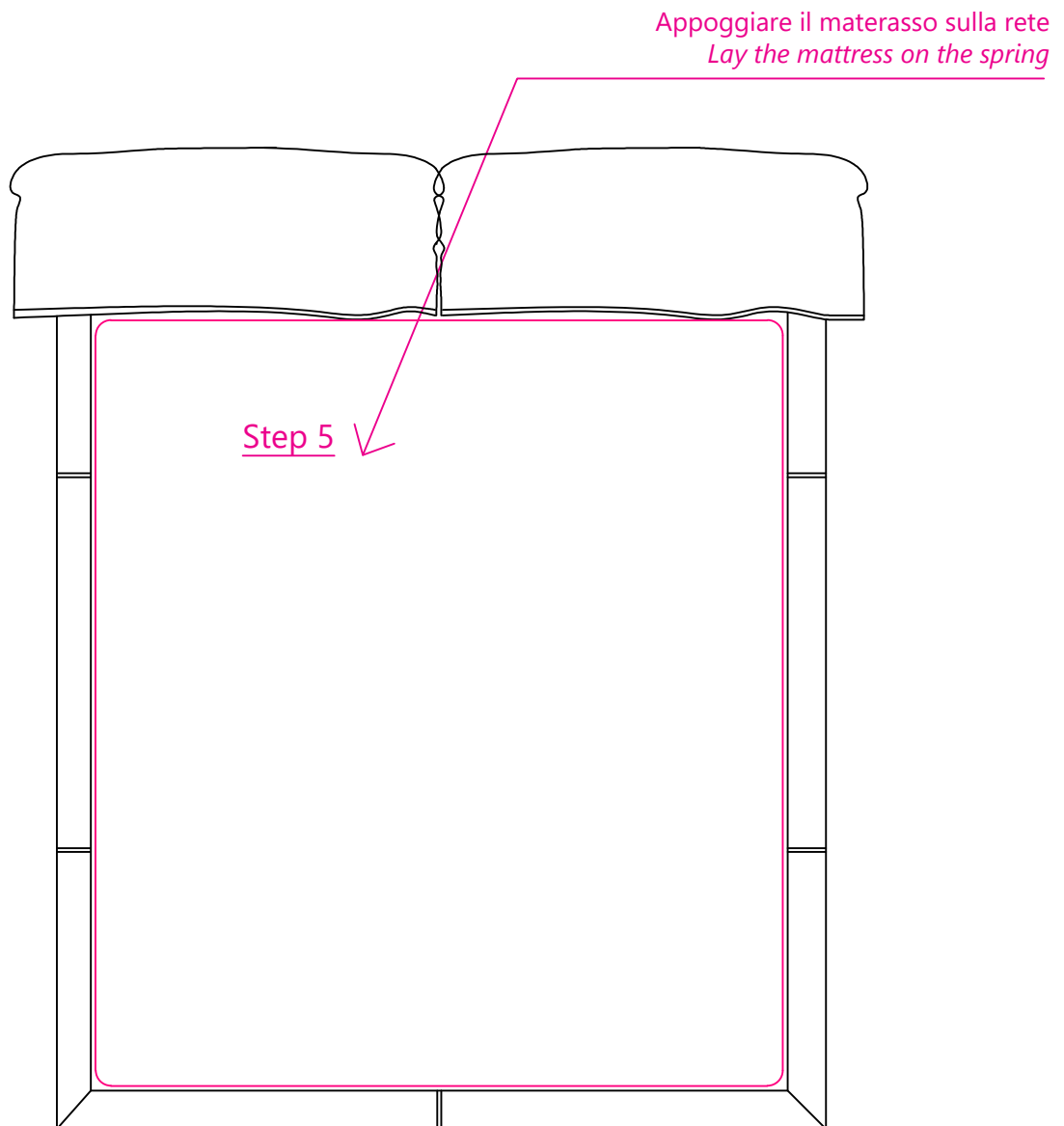
## Figura 4 - Picture 4

Prospetto Laterale  
*Lateral View*



## Figura 5 - Picture 5

Pianta  
Plan



## Figura 6 - Picture 6

Prospetto laterale  
*Lateral View*

