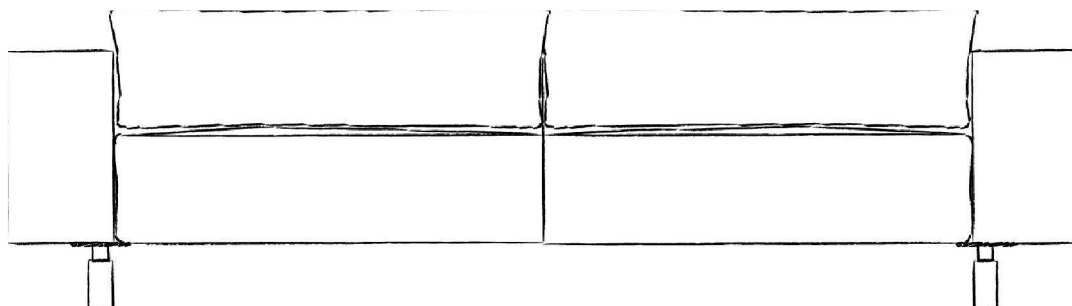




baxter

MADE IN ITALY

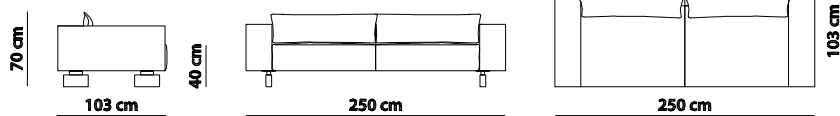


DIVANO - BUDAPESTAIR - SOFA

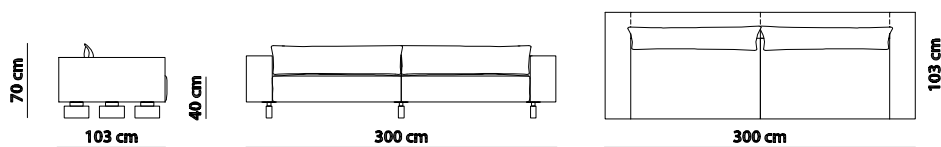
BUDAPESTAIR Paola Navone



250 x 103 h 74
Divano / Sofa



300 x 103 h 74
Divano / sofa



COMPONENTI

Versione 250

n° 08 - Viti del 8 ma x 30 mm

n° 08 - Viti del legno 5 x 40 mm

n° 08 - Viti del 8 ma x 40 mm

n° 04 - Piastre

n° 04 - Piedi in vetro

Versione 300

n° 10 - Viti del 8 ma x 30 mm

n° 10 - Viti del legno 5 x 40 mm

n° 10 - Viti del 8 ma x 40 mm

n° 05 - Piastre

n° 05 - Piedi in vetro

COMPONENTS

Version 250

n° 08 - Screw 8 ma x 30 mm

n° 08 - Wood Screw 5 x 40 mm

n° 08 - Screw 8 ma x 40 mm

n° 04 - Plates

n° 04 - Glass feet

Version 300

n° 10 - Screw 8 ma x 30 mm

n° 10 - Wood Screw 5 x 40 mm

n° 10 - Screw 8 ma x 40 mm

n° 05 - Plates

n° 05 - Glass feet

1

Fissare le piastre ai piedini in vetro. (Figura 1)
Fix the plates to the feet. (Picture 1)

Capovolgere il Divano sul pavimento proteggendolo per evitare che si rovini (Figura 2)
Turn upside-down the sofa on the floor protecting it to prevent it from getting damages (Picture 2)

Fissare i piedi al divano. (Figura 3,4)
Fix the feet on the sofa. (Picture 3,4)

Una volta completate tutte le fasi, riportare il prodotto in posizione originale. (Figura 5)
Once all the phases have been completed, bring the product back to its original position (Picture 5)

Montaggio completato. (Figura 6)
Assembly completed. (Picture 6)

Figura 1 - *Picture 1*

Pianta e Prospetto Laterale / *Plan and Lateral View*

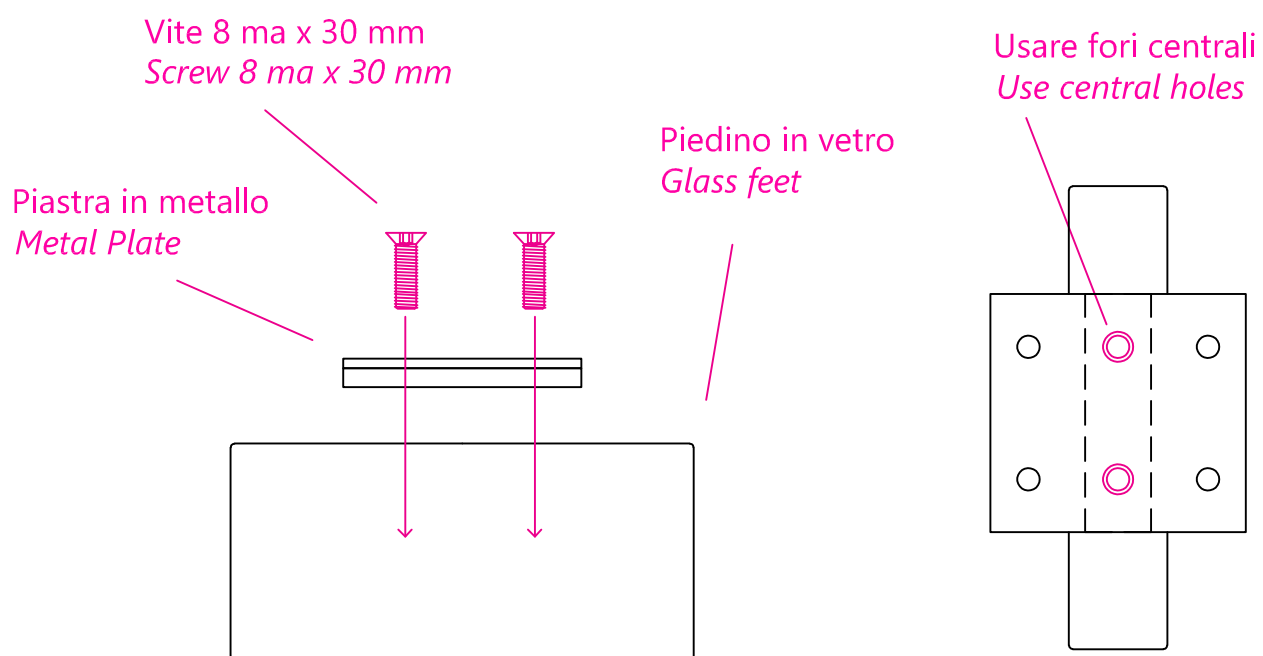


Figura 2 - Picture 2

Prospetto Laterale / *Lateral View*

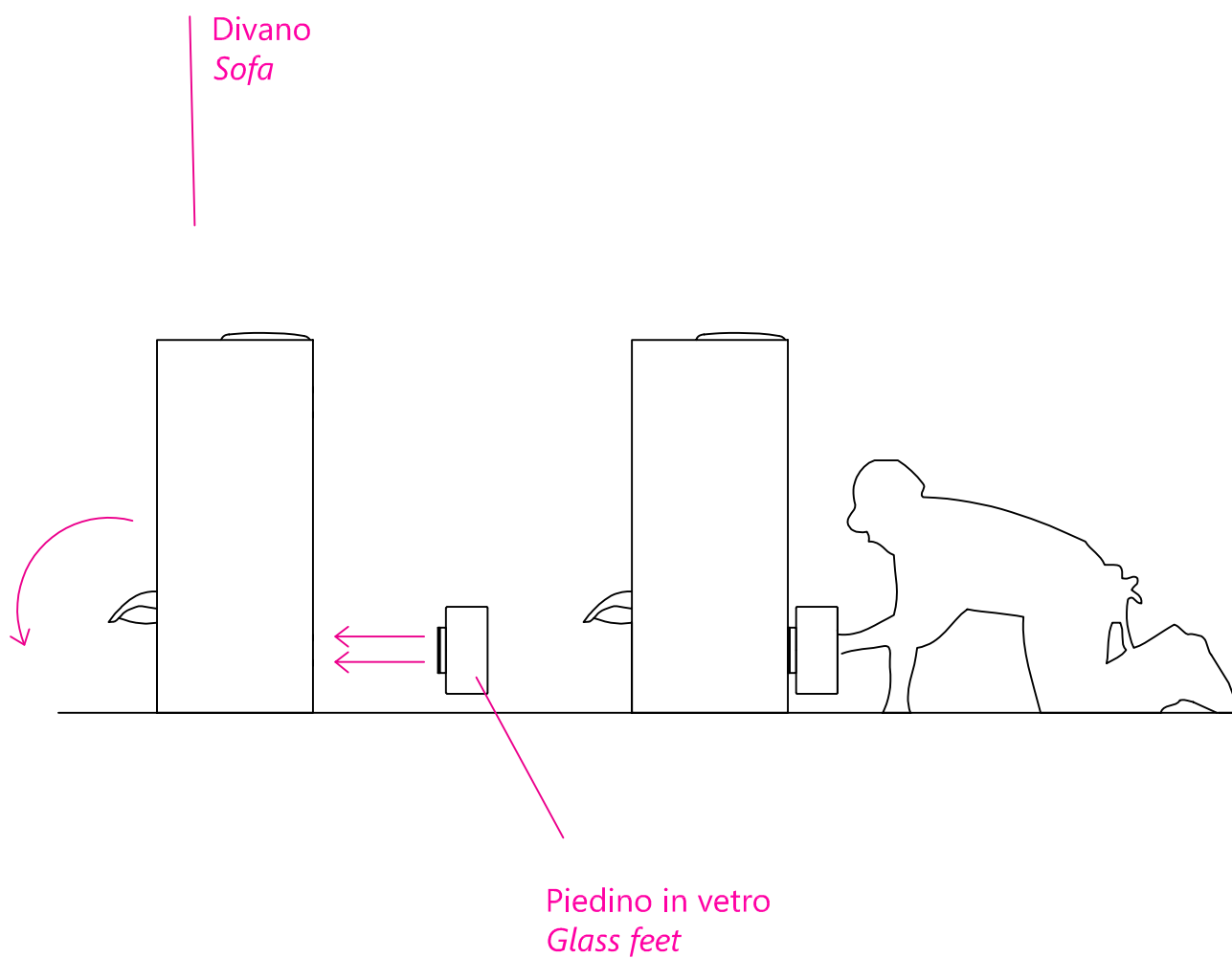


Figura 3 - Picture 3

Prospetto frontale e Pianta / Frontal view and Plan

Vite del legno 5 x 40 mm
Wood Screw 5 x 40 mm

Vite 8 ma x 40 mm
Screw 8 ma x 40 mm

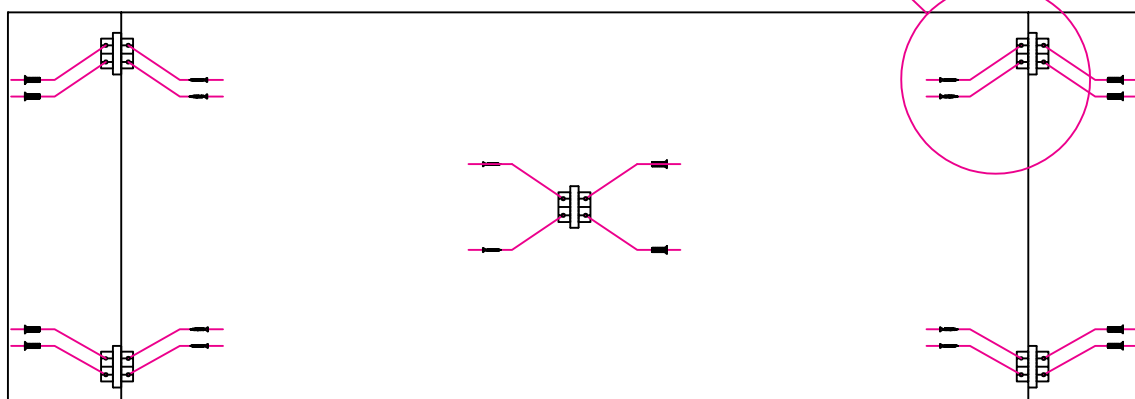
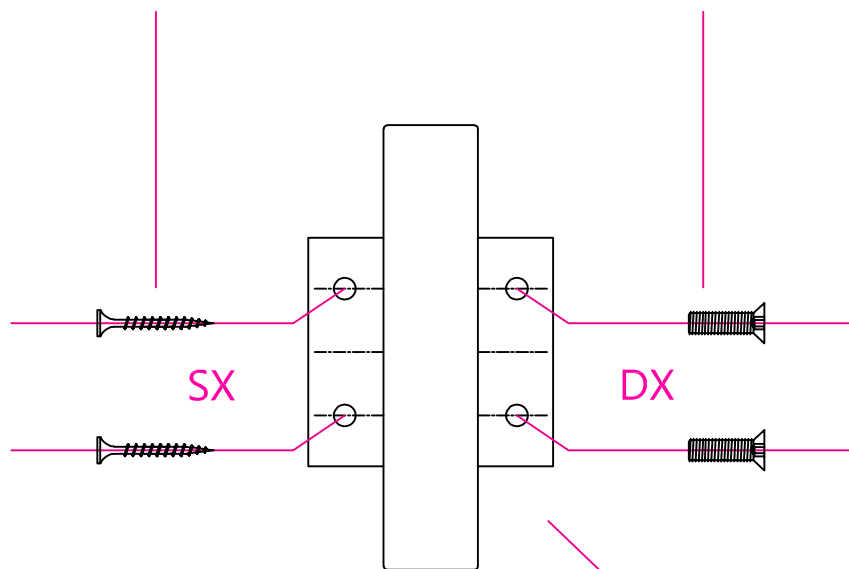


Figura 4 - Picture 4

Prospetto frontale e Pianta / Frontal view and Plan

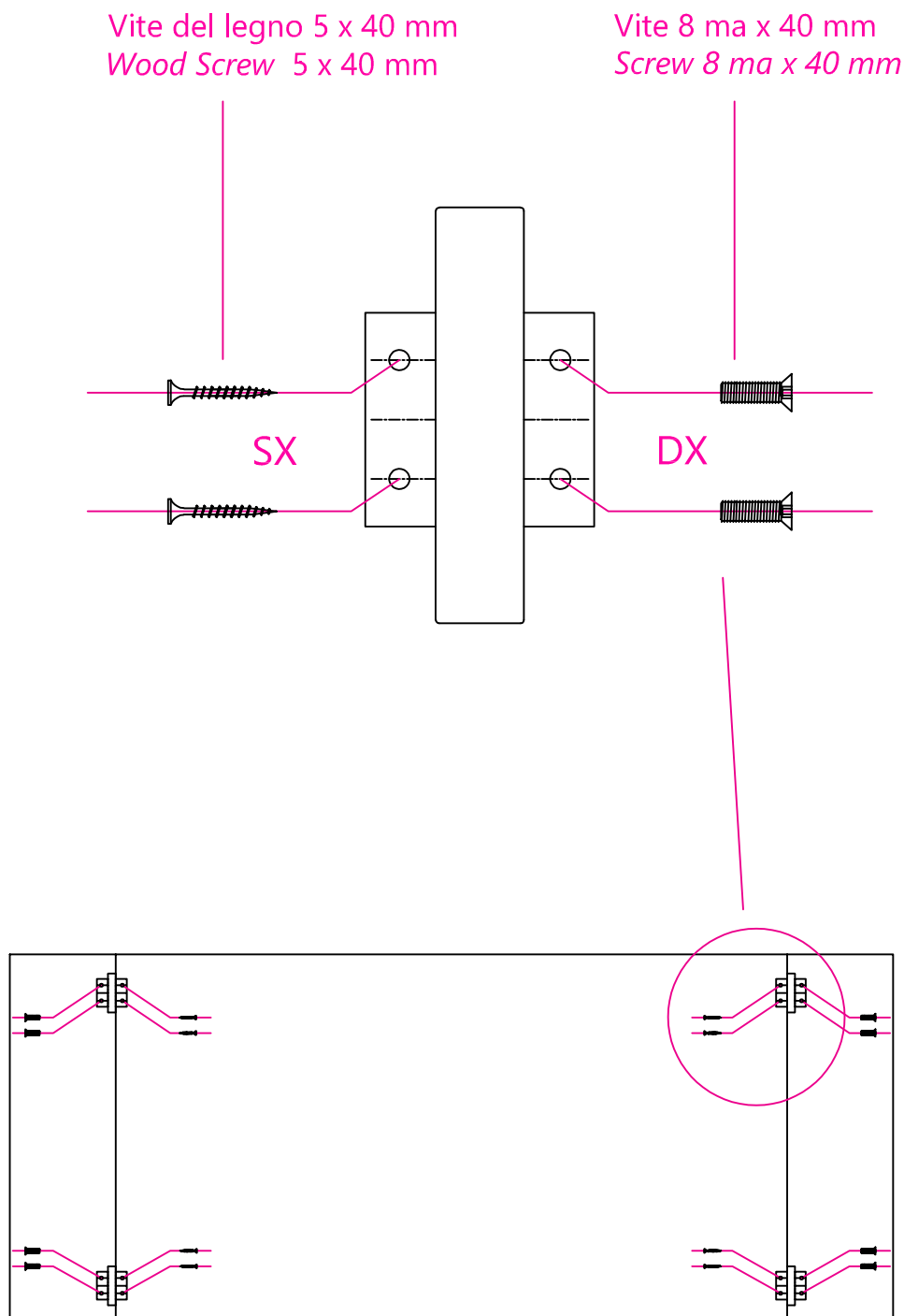


Figura 5 - Picture 5

Prospetto Laterale / *Lateral View*

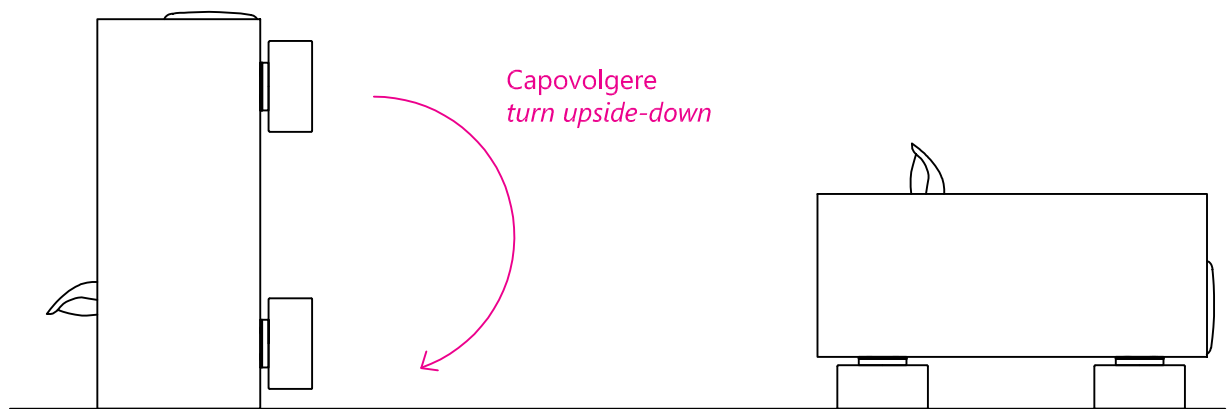


Figura 6 - Picture 6

Prospetto frontale / *Frontal view*

