

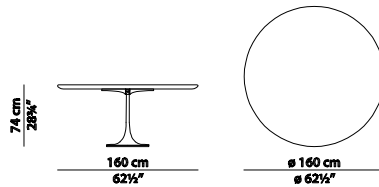
TAVOLO - BOURGEOIS - TABLE

BOURGEOIS Matteo Thun & Antonio Rodriguez



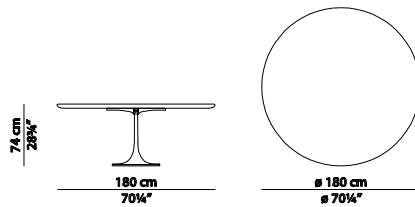
φ160 h74

Tavolo / Table



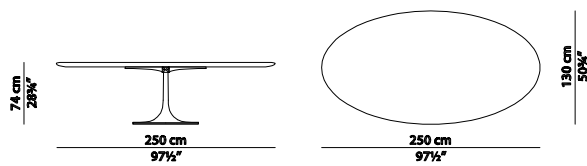
φ180 h74

Tavolo / Table



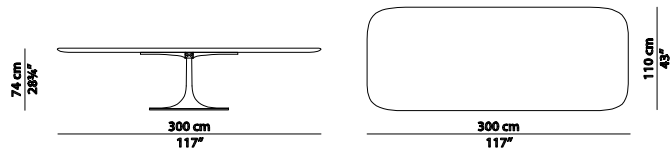
250 x 130 h74

Tavolo / Table



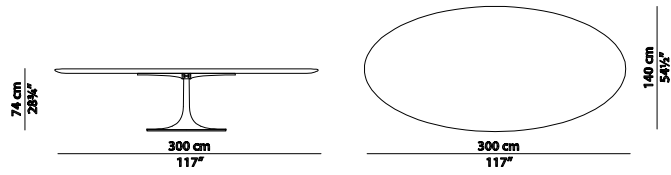
300 x 110 h74

Tavolo / Table



300 x 140 h 74

Tavolo / Table



COMPONENTI

n° 01 - Piano in Legno

n° 01 - Basamento in Ferro

n° 16 - Viti per il Legno del 4x30 mm

COMPONENTS

n° 01 - Wood top

n° 01 - Metal Basement

n° 16 - Screw for wood 4x30 mm

1

Appoggiare il piano sulla crociera e posizionarlo secondo i fori già accennati sulla parte inferiore del top (Figura 1,2,3)

Lay the top onto cross valut and position it following the holes already outlined on the lower part of the top (Figure 1,2,3)

Avvitare il piano al basamento usando le viti per legno del 4x30 mm (Figura 4)

Screw top to the base using the screws 4x30 mm for wood (Figure 4)

Montaggio Completato (Figura 5)

The Assembly is Completed (Figure 5)

Figura 1 - Picture 1

Prospetto frontale / Frontal View

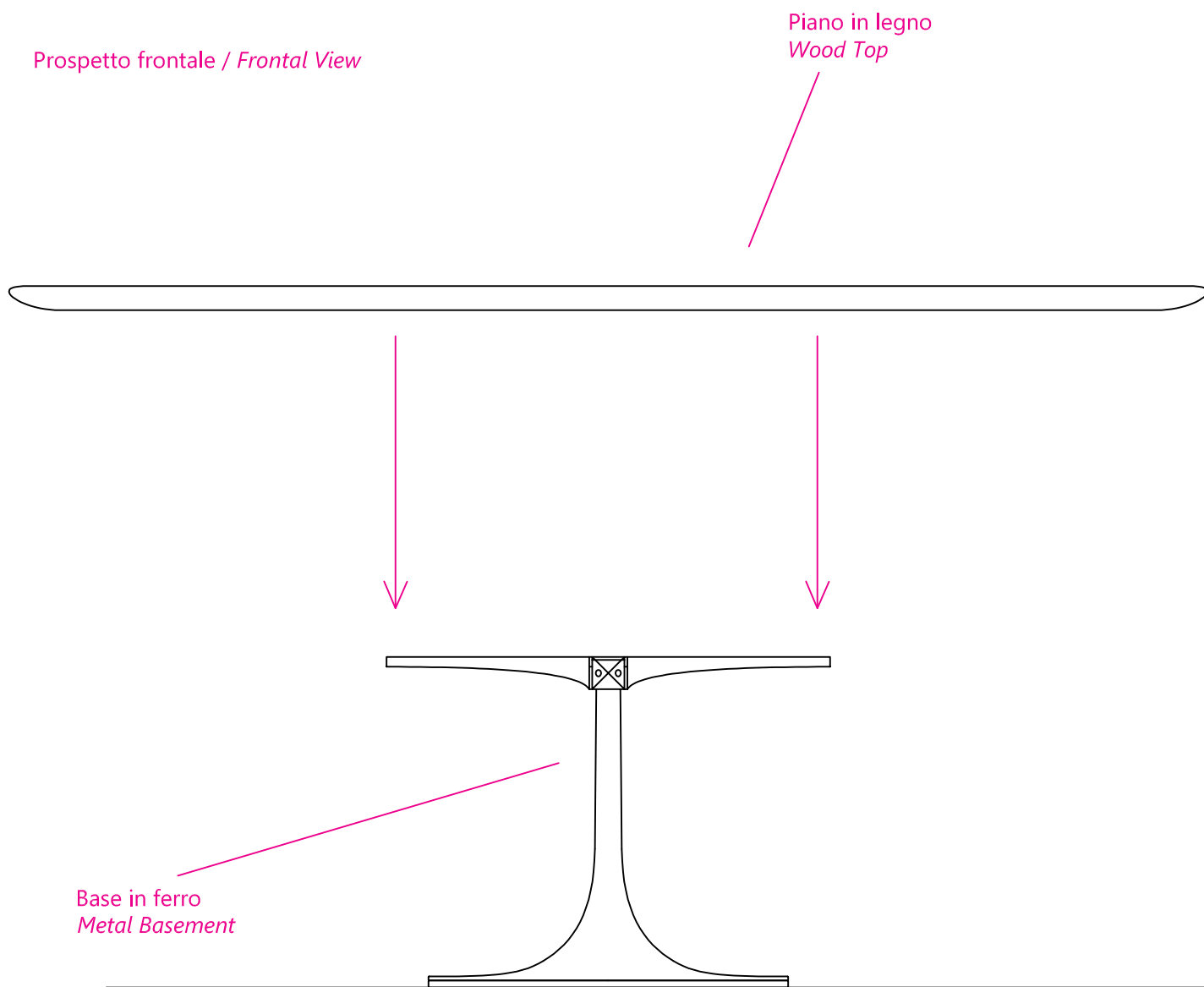


Figura 2 - Picture 2

Pianta / Plan

Posizionare la crociera in corrispondenza dei fori già realizzati nella parte inferiore del top /

Position the cross vault in correspondence with the holes already made in the section of the top

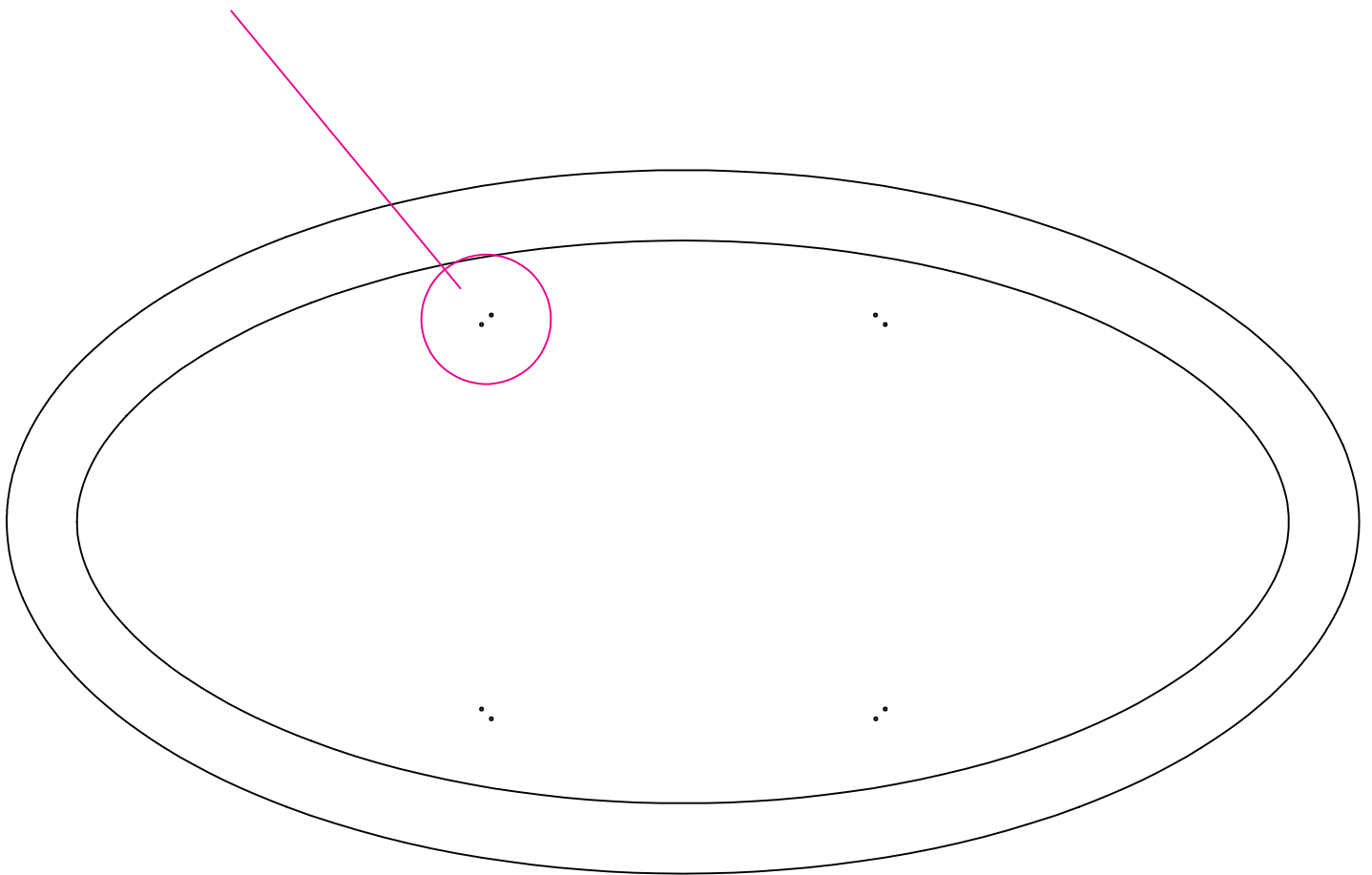


Figura 3 - Picture 3

Pianta / Plan

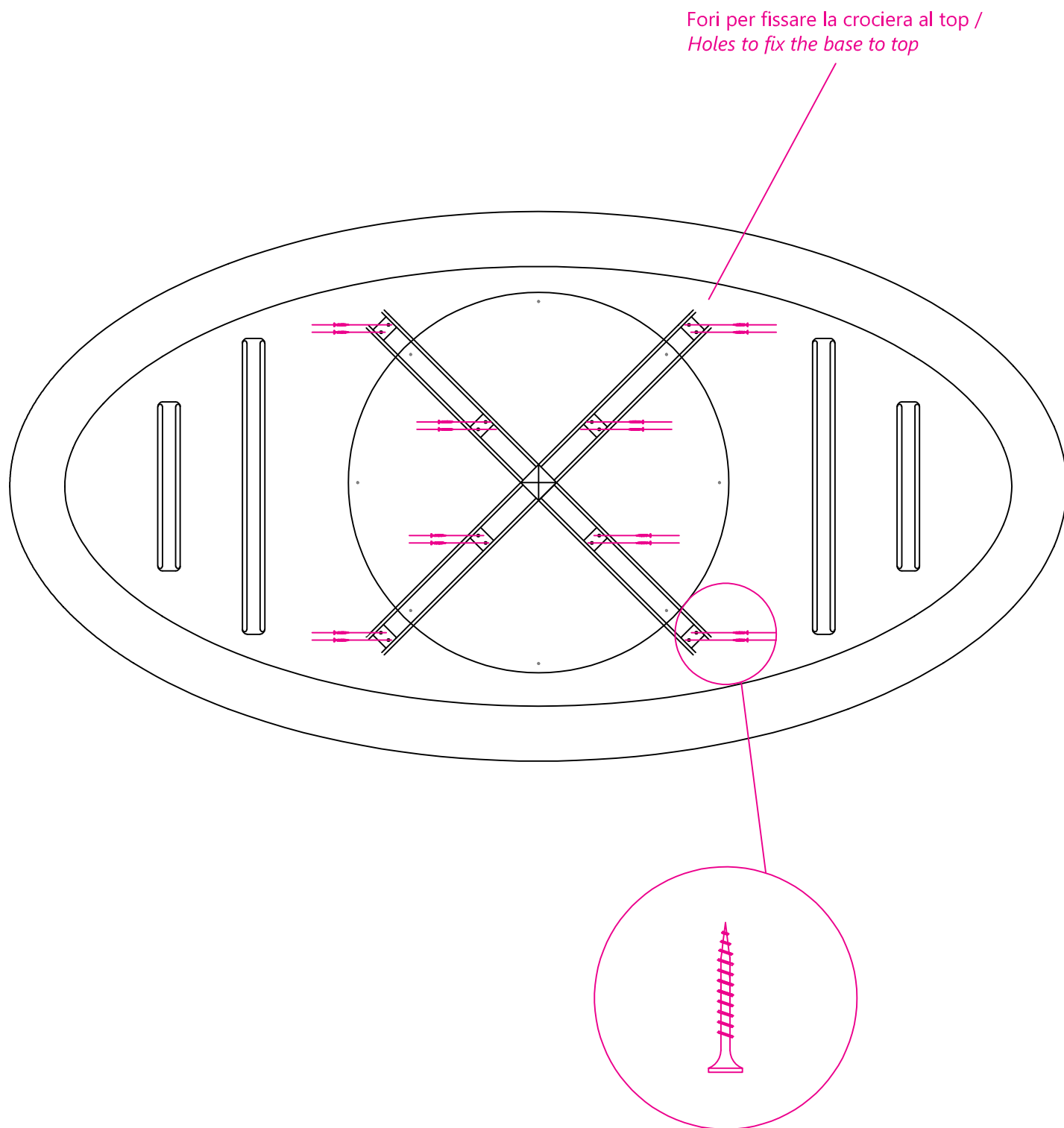


Figura 4 - Picture 4

Prospetto frontale / Frontal View

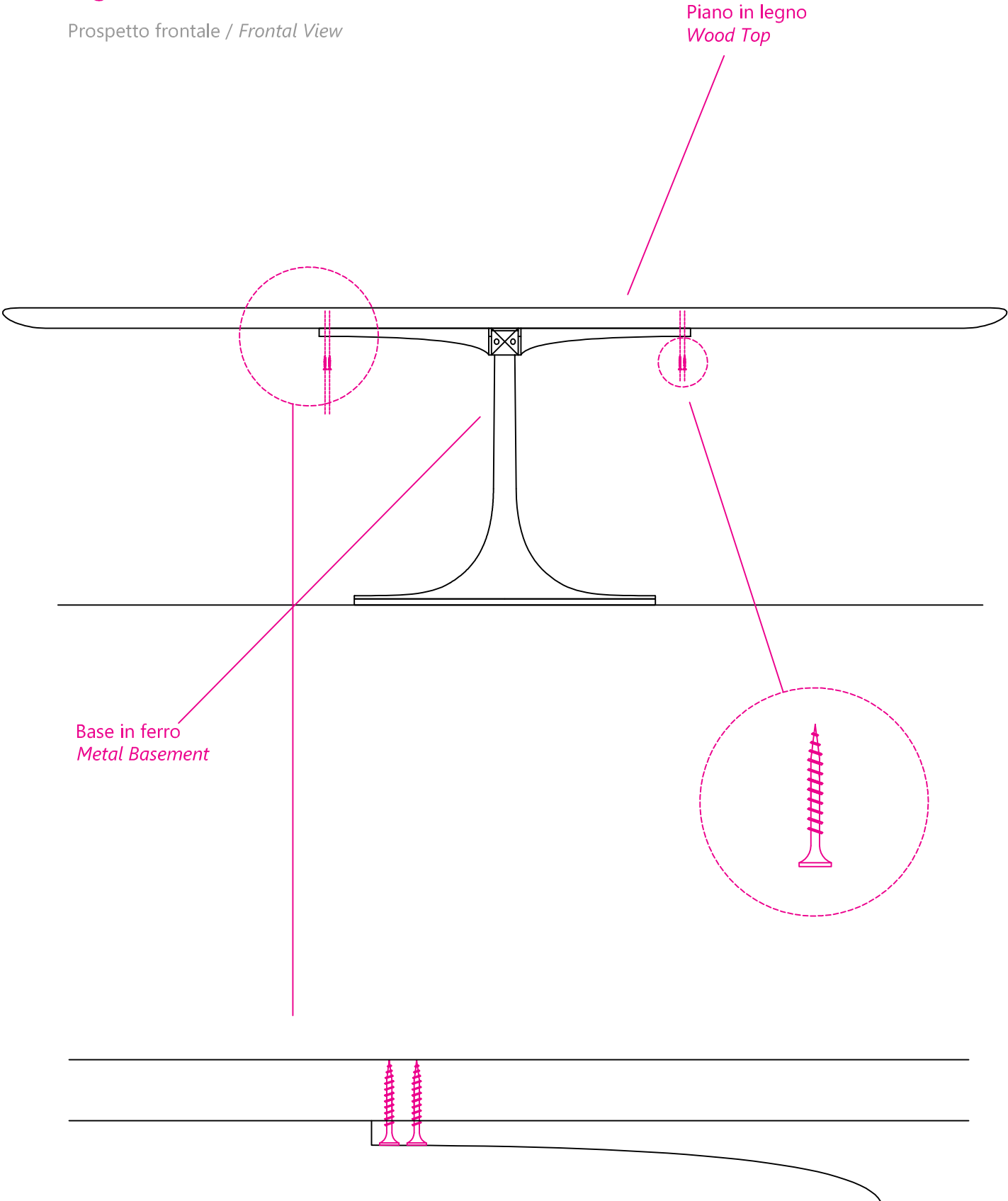


Figura 5 - Picture 5

Prospetto frontale / Frontal View

