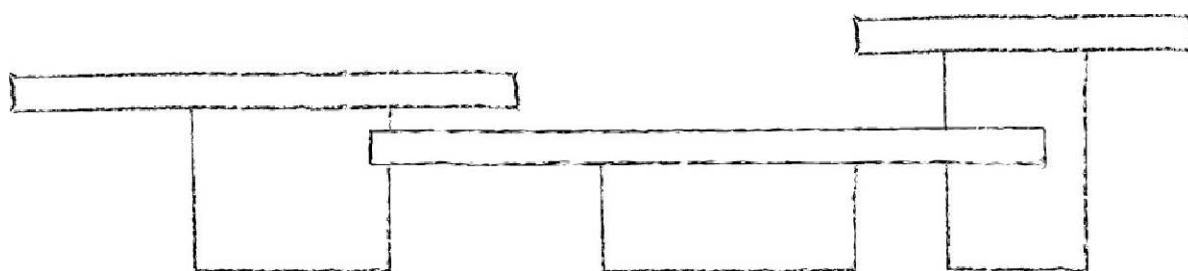




MADE IN ITALY

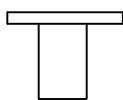


TAVOLO - BAO - TABLE



60 x 56 h 45
Tavolino / Small Table

$\frac{45\text{cm}}{17\frac{1}{2}}''$



$\frac{60\text{cm}}{23\frac{1}{2}}''$

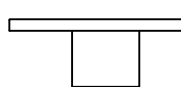


$\frac{60\text{cm}}{23\frac{1}{4}}''$

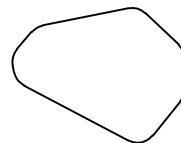
$\frac{56\text{cm}}{21\frac{3}{4}}''$

90 x 70 h 35
Tavolino / Small Table

$\frac{35\text{cm}}{13\frac{3}{4}}''$



$\frac{90\text{cm}}{35}''$

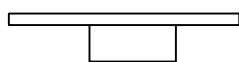


$\frac{90\text{cm}}{35}''$

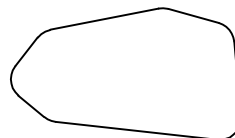
$\frac{70\text{cm}}{27\frac{1}{4}}''$

120 x 68 h 25
Tavolino / Small Table

$\frac{25\text{cm}}{9\frac{3}{4}}''$



$\frac{120\text{cm}}{46\frac{3}{4}}''$



$\frac{120\text{cm}}{46\frac{3}{4}}''$

$\frac{68\text{cm}}{26\frac{3}{4}}''$

COMPONENTI

n° 01 - Top in terracotta

n° 01 - Gamba in terracotta

COMPONENTS

n° 01 - Terracotta top

n° 01 - Terracotta leg

1

Posizionare la gamba in terracotta nella posizione desiderata.

(Figura 1 - Fase 1)

Place terracotta leg on the right position.

(Picture 1 - Step 1)

Estrarre il Top in terracotta dall'imballaggio afferrandolo dalle nervature.

(Figura 2 - Fase 2)

Carefully remove Terracotta Top from its box and pick it up by terracotta ribs.

(Picture 2 - Step 2)

Posizionare il top sulla gamba in terracotta. (Figura 3 - Fase 3)

Place Terracotta top on the terracotta leg. (Picture 3 - Step 3)

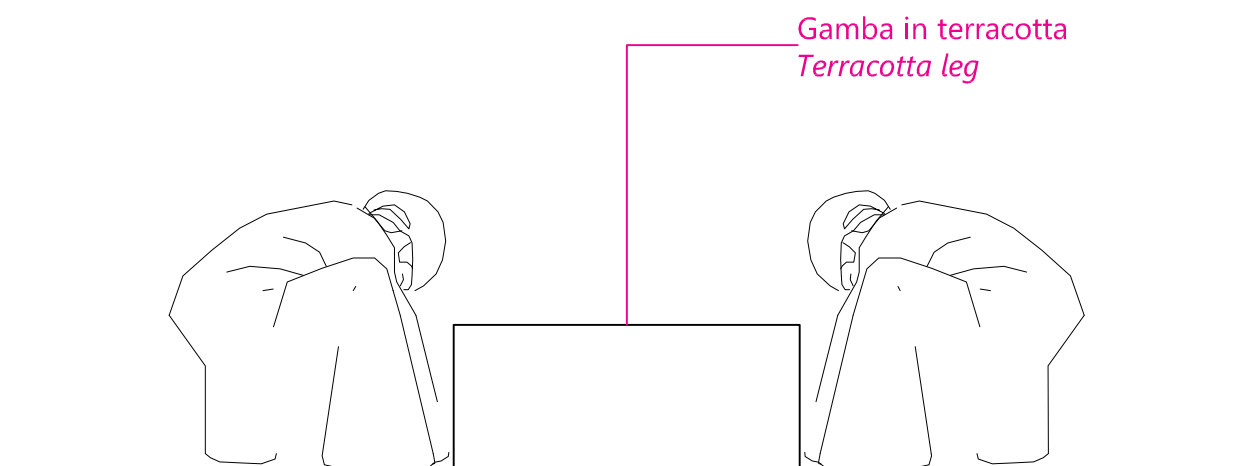
Montaggio Completato. (Figura 3 - Fase 4)

Assembly completed. (Picture 3 - Step 4)

Figura 1 - Picture 1

Fase 1 - Step 1

Prospetto laterale / Lateral view



Assonometria / Isometric view

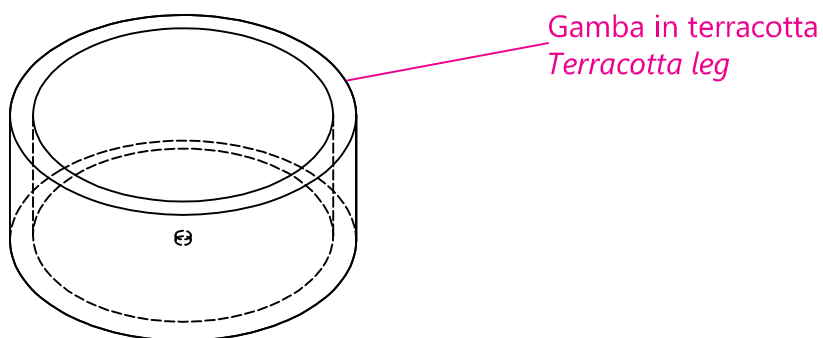


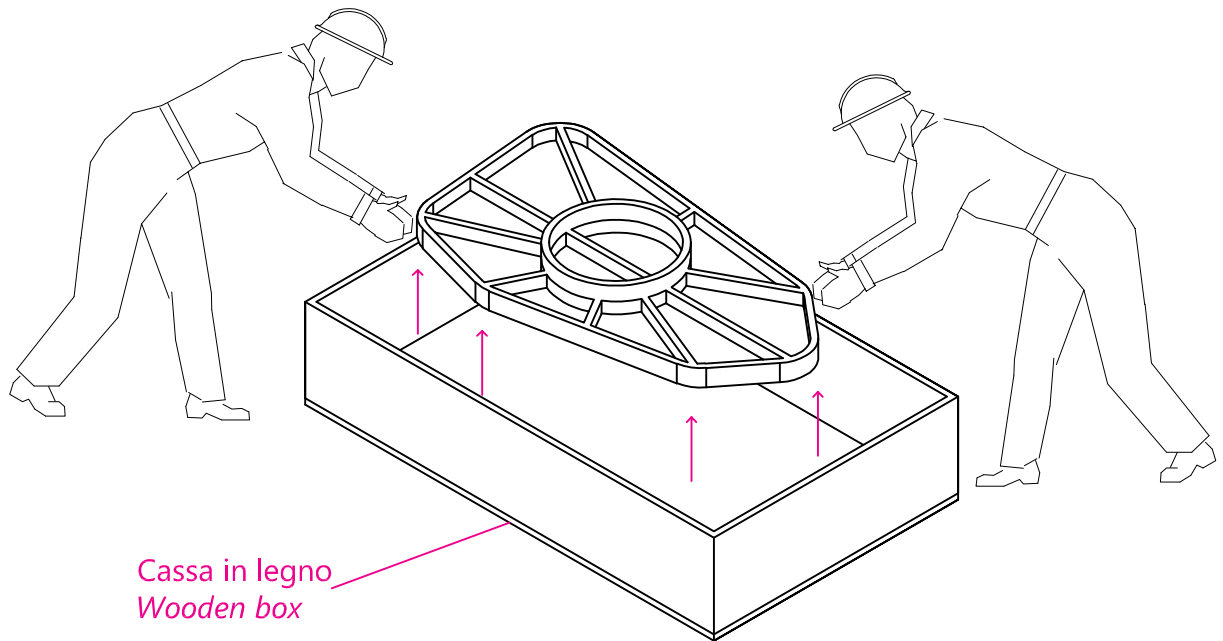
Figura 2 - Picture 2

Fase 2 - Step 2

Assonometria / Isometric View

!!!Estrarre il Top in terracotta dalla cassa in legno prendendolo solo dalle nervature. NON estrarlo prendendolo dal collo circolare

Carefully remove Terracotta Top from the wooden box and pick it up by the terracotta ribs. Do NOT pick it up by the circular neck!!!



Vista inferiore / Bottom View

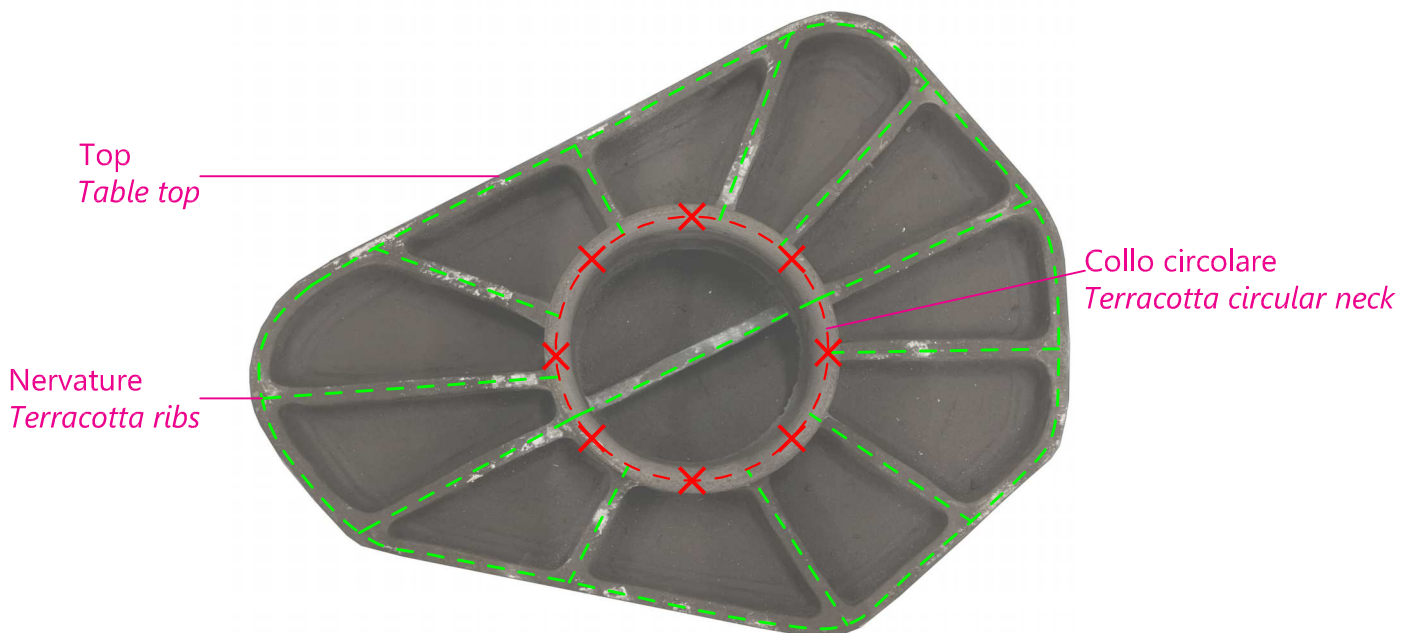
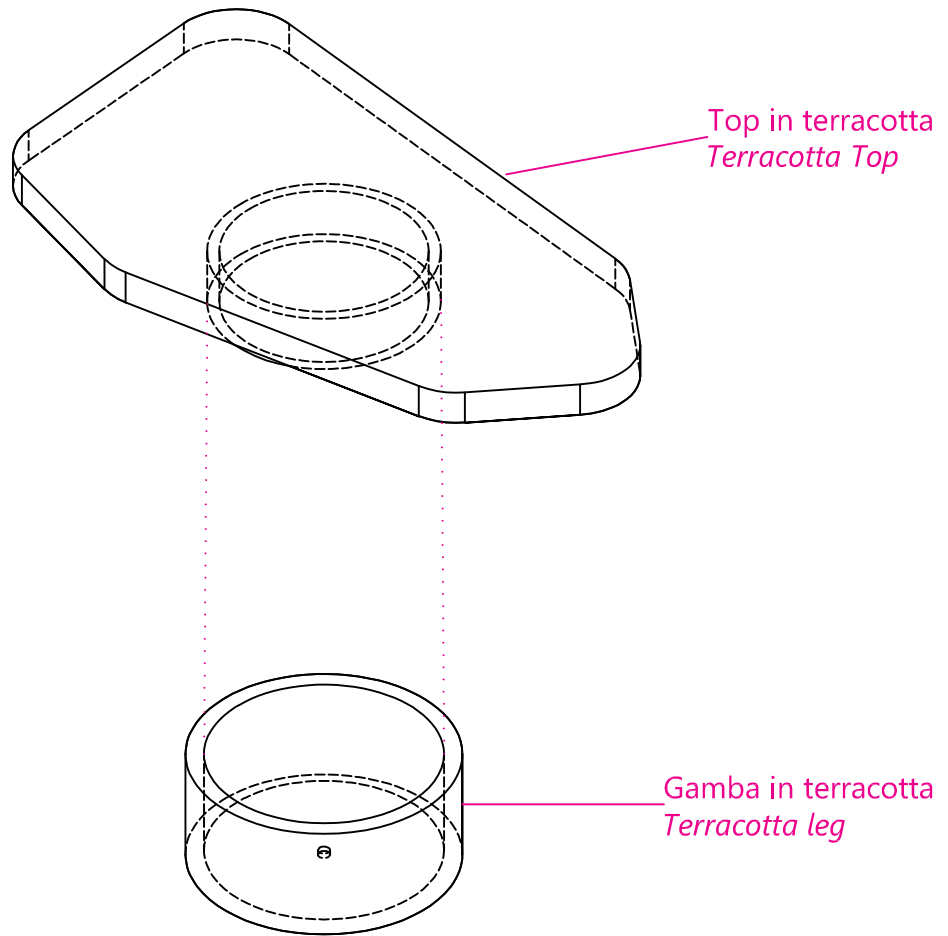


Figura 3 - Picture 3

Fase 3 - Step 3

Assonometria / Isometric View



Fase 4 - Step 4

Vista laterale / Lateral view

